

事業報告書

平成30年度

自 平成30年 4月 1日

至 平成31年 3月31日

学校法人 霞ヶ浦学園

目 次

I 学 園 の 概 要	
1 建学の精神及び教育方針 1
2 設置する学校、学部、学科等 2
3 設置する学校等の定員、学生数の状況	
4 設置する学校等の在籍者数の推移 3
5 設置する学校の入学者数の推移	
6 教職員の概要 4
7 役員等の概況 5
8 沿 革 6
9 事務組織図 8
II 事業の概要	
1 施設等の状況 9
2 事業の概要	
III 財務の概要	
1 決算の状況 10
2 財務諸表	
・貸借対照表 11
・資金収支計算書 12
・活動区分資金収支計算書 13
・事業活動収支計算書 14
・財産目録 15
3 財務諸表及び主要な指標の推移	
(1) 貸借対照表の推移 16
(2) 資金収支計算書の推移	
(3) 活動区分資金収支計算書の推移	
(4) 事業活動収支計算書の推移 17
(5) 財産目録の推移	
(6) 収益事業の推移 18
(7) 主要な財務比率の推移	
IV 監事による監査報告書 19

I 学園の概要

1 建学の精神及び教育方針

本学園は、昭和19年3月25日に茨城県土浦市に設立した財団法人茨城県土浦女子商業学校を母体とし、昭和20年12月に名称を財団法人霞ヶ浦学園と変更、昭和26年12月に現在の学校法人霞ヶ浦学園に組織変更しました。

昭和21年4月に、建学の理念を「白梅」に託して、寒苦風雪に耐え、百花にさきがけて花開き、立派な実を結ぶ、花実両全の白梅の姿を教育の理想として、土浦第一女子高等学校(現つくば国際大学高等学校)の前身である土浦第一高等女学校を設立、昭和41年には保育科、国文科よりなる土浦短期大学(現つくば国際短期大学)を開学し、翌年には家政科を増設して、女子教育の発展に尽くしてきました。

平成6年には「国際性」「社会性」「学際性」「未来性」「問題解決性」を建学の理念とするつくば国際大学を開学し、産業社会学部に産業情報学科と社会福祉学科を設置して、産業・福祉に関する専門学芸を教授し、社会の発展と人類の福祉に貢献する人材の育成に努めてきました。

産業社会学部は、産業情報学科を情報社会の急激な変化に対応してメディア社会学科に改組しましたが、平成28年度末に廃止し、社会福祉学科も本年度末に廃止しましたので、同学部を廃部しました。

本学園では、少子高齢化が急速に進んでいる社会情勢のもとで、最も緊急に求められている人材の一つが保健・医療・福祉分野の専門職であると考察して、つくば国際大学に医療保健学部を理学療法学科と看護学科の2学科で平成19年度に開設し、平成21年度に保健栄養学科、平成25年度に診療放射線学科、平成26年度に臨床検査学科、平成28年度には臨床工学技士を育成する医療技術学科を増設して、幅広い教養と高い倫理観、体系的な専門知識と基本的な臨床実践能力、適切な問題解決能力と専門家としてのコミュニケーション能力を持つ、質の高い理学療法士、看護師・保健師、管理栄養士・栄養士、診療放射線技師、臨床検査技師及び臨床工学技士の育成に努めております。

土浦短期大学は、平成9年につくば国際短期大学と名称変更し、科名の変更、介護福祉士養成課程の開設や看護学科の設置等変遷がありましたが、つくば国際大学に看護学科と保健栄養学科の設置に伴い保育科以外の科を廃止して単科となっております。

土浦第一女子高等学校は、平成10年につくば国際大学高等学校に名称変更して、学校名を「つくば国際」に統一するとともに女子校から共学校に変更し、「人間性」「社会性」「国際性」を重視した教育を行っております。つくば国際大学高等学校は、平成10年にかすみがうら市に千代田校舎を設置し、土浦校舎と千代田校舎の2校舎制にしましたが、平成21年に千代田校舎を母体とするつくば国際大学東風(はるかぜ)高等学校を開校して2校体制に変更しました。

平成22年度には、幼児教育から高等教育までを一貫として捉え、発達段階に応じた長期的教育プロジェクトによって人材を育成していく連続教育体制を確立したく、幼児教育から児童教育への連続性を高めるため、「誠実さ」「ひたむきさ」「謙虚さ」を校訓とするつくば国際大学東風小学校を開校して、道徳教育を中心とする心の教育により、「豊かな人間性」「確かな学力」「健康・体力」を育み、国際的視野と高い道徳観、強い信念と責任感、力強い実行力と問題解決能力を持つ児童の育成に努めております。

本学園では、乳幼児の保育・教育にも力を入れており、土浦市に平成12年につくば国際短期大学附属幼稚園と平成13年につくば国際保育園を開園しました。平成19年度以降は、つくばエクスプレスの開通により発展の著しい沿線地域に保育園の新設を行い、守谷市につくば国際百合ヶ丘保育園とつくば国際松並保育園、つくば市につくば国際白梅保育園、つくばみらい市につくば国際はるかぜ保育園を開園して、安心して子育てできる社会環境の形成に寄与できるよう地域の待機児童対策や子育て支援に努めており、地域社会との交流を推進しております。

2 設置する学校、学部、学科等

- | | | |
|-------------------------|----------------|---|
| ① つくば国際大学 | 産業社会学部 | 社会福祉学科(平成30年度末に廃科、廃部) |
| | 医療保健学部 | 理学療法学科
看護学科
保健栄養学科
診療放射線学科
臨床検査学科
医療技術学科 |
| ② つくば国際短期大学 | 保 育 科 | |
| ③ つくば国際大学高等学校 (全日制課程) | 普 通 科
家 政 科 | |
| ④ つくば国際大学東風高等学校 (全日制課程) | 普 通 科 | |
| ⑤ つくば国際大学東風小学校 | | |
| ⑥ つくば国際短期大学附属幼稚園 | | |
| ⑦ つくば国際保育園 | | |
| ⑧ つくば国際百合ヶ丘保育園 | | |
| ⑨ つくば国際松並保育園 | | |
| ⑩ つくば国際白梅保育園 | | |
| ⑪ つくば国際はるかぜ保育園 | | |

3 設置する学校等の定員、学生数の状況

(単位:人、倍)

学 校 (学部・学科) 名	入 学 定 員	編入学 定 員	収 容 定 員	30年5月1日現在		備 考
				現 員	定員に対する割合	
つくば国際大学						
産業社会学部	社会福祉学科	0	40	19	0.48	平成30年度末に学科及び学部を廃止
医療保健学部	理学療法学科	80	320	318	0.99	
	看護学科	80	320	275	0.86	
	保健栄養学科	40	160	84	0.53	
	診療放射線学科	80	320	397	1.24	
	臨床検査学科	80	320	302	0.94	
	医療技術学科	40	120	94	0.78	
計	400		1,600	1,489	0.93	平成28年度に開設
つくば国際短期大学	保 育 科	150	300	186	0.62	
つくば国際大学高等学校						
全日制課程	普 通 科	200	600	465	0.78	
	家 政 科	40	120	49	0.41	
計	240		720	514	0.71	
つくば国際大学東風高等学校	全 日 制 課 程 普 通 科	200	600	317	0.53	
つくば国際大学東風小学校		60	360	111	0.31	
つくば国際短期大学附属幼稚園		140	140	98	0.70	
つくば国際保育園		100	100	98	0.98	
つくば国際百合ヶ丘保育園		200	200	167	0.84	
つくば国際松並保育園		130	130	123	0.95	平成29年度に定員90人を160人に変更 (但し、平成29年度と30年度の利用定員は130人)
つくば国際白梅保育園		160	160	125	0.78	
つくば国際はるかぜ保育園		140	140	142	1.01	平成29年度 定員変更 120人→140人
合 計	1,920	0	4,450	3,370	0.76	

4 設置する学校等の在籍者数の推移（5月1日現在）

（単位：人）

学 校（学部・学科）名		平成26年度	平成27年度	平成28年度	平成29年度	平成30年度
つくば国際大学						
産 業 社 会 学 部	社会福祉学科	113	100	63	35	19
	メディア社会学科	64	40	25		
医 療 保 健 学 部	理学療法学科	368	366	353	337	318
	看護学科	330	324	293	281	275
	保健栄養学科	154	148	136	106	84
	診療放射線学科	196	295	375	398	397
	臨床検査学科	77	171	241	300	302
	医療技術学科			30	68	94
計		1,302	1,444	1,516	1,525	1,489
つくば国際短期大学 保育科		230	219	210	209	186
つくば国際大 学高等学校	普通科	546	607	559	534	465
	家政科	74	81	74	65	49
計		620	688	633	599	514
つくば国際大学東風高等学校 普通科		203	195	223	275	317
つくば国際大学東風小学校		43	50	58	65	111
つくば国際短期大学附属幼稚園		157	136	117	101	98
つくば国際保育園		119	102	97	100	98
つくば国際百合ヶ丘保育園		172	181	178	177	167
つくば国際松並保育園		108	97	92	122	123
つくば国際白梅保育園		169	159	160	160	125
つくば国際はるかぜ保育園		76	105	137	141	142
合 計		3,199	3,376	3,421	3,474	3,370

5 設置する学校の入学者数の推移

（単位：人）

学 校（学部・学科）名		平成26年度	平成27年度	平成28年度	平成29年度	平成30年度
つくば国際大学						
産 業 社 会 学 部	社会福祉学科	19	19			
	メディア社会学科					
医 療 保 健 学 部	理学療法学科	93	90	70	81	81
	看護学科	86	74	62	61	78
	保健栄養学科	42	34	21	12	16
	診療放射線学科	96	100	89	99	93
	臨床検査学科	77	97	79	68	60
	医療技術学科			30	40	26
計		413	414	351	361	354
つくば国際短期大学 保育科		108	106	105	106	80
つくば国際大 学高等学校	普通科	208	219	163	176	150
	家政科	27	34	22	19	12
計		235	253	185	195	162
つくば国際大学東風高等学校 普通科		56	67	106	116	117
つくば国際大学東風小学校		0	3	7	22	39
合 計		812	843	754	800	752

6 教職員の概要(平成30年5月1日現在)

① 学長、学校長名等

a つくば国際大学	学 長	高 塚 千 史
b つくば国際短期大学	学 長	高 塚 千 史
c つくば国際大学高等学校	校 長	細 田 康 嗣
d つくば国際大学東風高等学校	校 長	谷 田 部 佳 見
e つくば国際大学東風小学校	校 長	本 橋 正 範
f つくば国際短期大学附属幼稚園	園 長	会 田 正 純
g つくば国際保育園	園 長	山 縣 絹 子
h つくば国際百合ヶ丘保育園	園 長	諸 岡 久 子
i つくば国際松並保育園	園 長	藤 原 佳 子
j つくば国際白梅保育園	園 長	磯 野 紀 子
k つくば国際はるかぜ保育園	園 長	杉 山 栄 治

② 教職員数

(単位:人)

部 門	学校長	本務教員	兼務教員	本務職員	兼務職員	計
法人本部				13	20	33
つくば国際大学	1	102	156	32	4	295
つくば国際短期大学	1	13	6	8	2	30
つくば国際大学高等学校	1	43	1	4	2	51
つくば国際大学東風高等学校	1	29	4	4	1	39
つくば国際大学東風小学校	1	16	3	4	20	44
つくば国際短期大学附属幼稚園	1	6	2	1	2	12
つくば国際保育園	1			14	4	19
つくば国際百合ヶ丘保育園	1			20	4	25
つくば国際松並保育園	1			13	5	19
つくば国際白梅保育園	1			15	5	21
つくば国際はるかぜ保育園	1			20	2	23
合 計	11	209	172	148	71	611

a 大学、短大の本務教員内訳

(単位:人)

部 門	教 授	准教授	講 師	助 教	助 手	計	
つくば国際大学							
産業社会学部							
社会福祉学科	4	2	1	1	0	8	
医 療 保 健 学 部	理学療法学科	9	3	3	4	1	20
	看護学科	7	2	6	6	6	27
	保健栄養学科	5	0	3	1	5	14
	診療放射線学科	6	0	3	4	1	14
	臨床検査学科	4	2	2	2	0	10
医療技術学科	5	1	0	2	1	9	
計	40	10	18	20	14	102	
つくば国際短期大学 保育科	5	1	3	4	0	13	

b 高校・小学校の本務教員内訳

(単位:人)

部 門	教 頭	教 諭	助教諭	講師	養護教諭	養護助教諭	計
つくば国際大学高等学校	1	35	0	6	1	0	43
つくば国際大学東風高等学校	1	18	0	9	1	0	29
つくば国際大学東風小学校	1	10	0	4	1	0	16

7 役員等の概況

① 理事・監事の状況

理事・監事の定数、現員

理事・・・定数 8名、 現員 7名(大学学長と短大学長を兼務の為)

監事・・・定数 2名、 現員 2名

理事・監事の 区別	氏 名	常 勤 ・ 非常勤の別	外部役員
理事長	高塚 千史	常勤	
理 事	谷田部 佳見	常勤	
理 事	椎名 晃	常勤	
理 事	住田 福祉	非常勤	○
理 事	根本 稔	非常勤	○
理 事	高塚 由美	常勤	
理 事	助川 貞夫	非常勤	
監 事	山口 忠夫	非常勤	○
監 事	今高 國夫	非常勤	○

② 評議員の状況

評議員の定数、現員

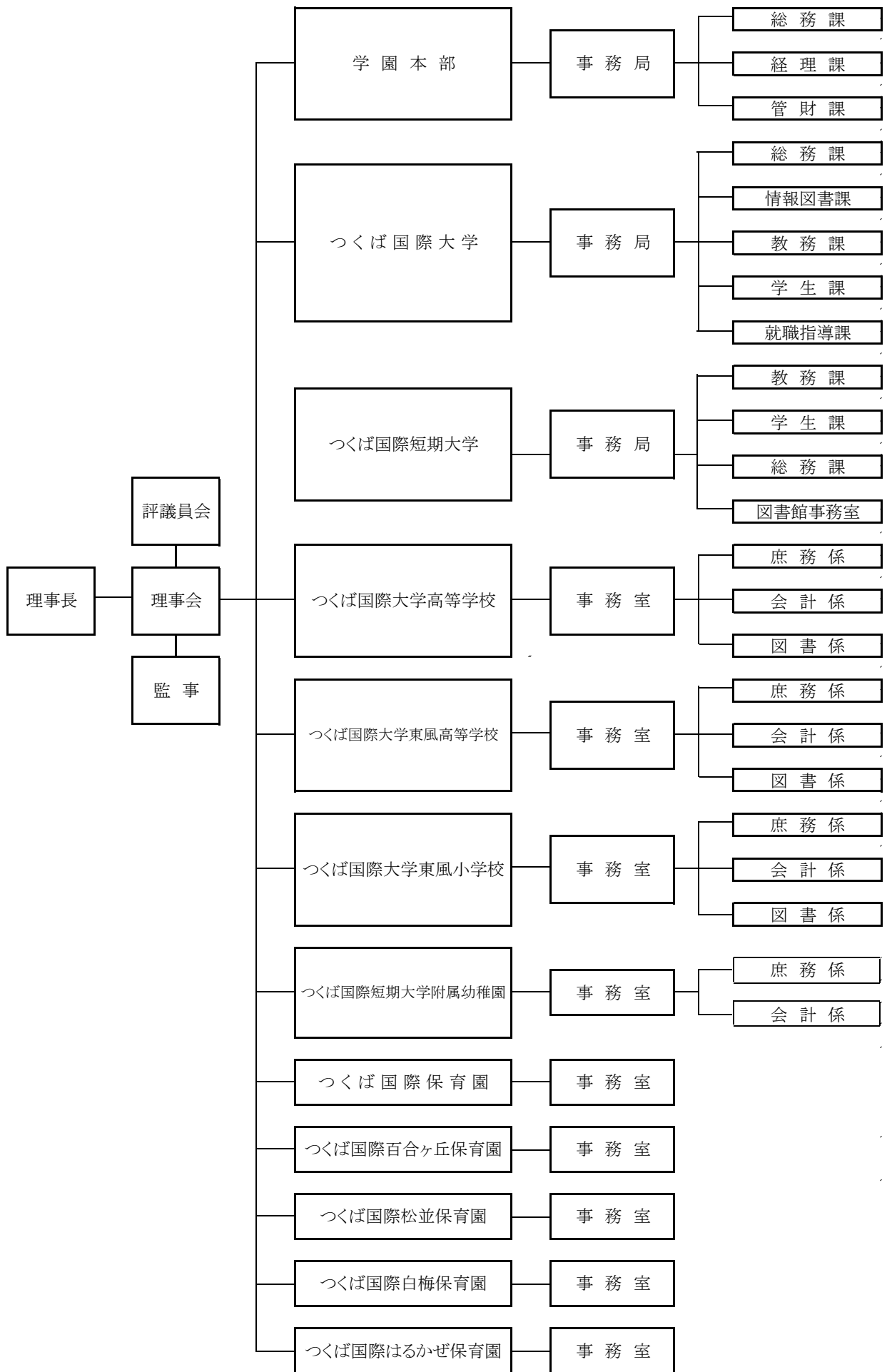
評議員定数 17名、 現員 16名(大学学長と短大学長を兼務の為)

8 沿 革

昭和 19 年 3 月 25 日	財団法人茨城県土浦女子商業学校を設立
昭和 19 年 4 月 1 日	茨城県土浦女子商業学校を開設
昭和 20 年 12 月 15 日	財団法人茨城県土浦女子商業学校を財団法人霞ヶ浦学園に名称変更
昭和 21 年 1 月 11 日	高等女学校令による茨城県土浦第一高等女学校を設置認可
昭和 21 年 4 月 1 日	高等女学校令による茨城県土浦第一高等女学校を開設
昭和 22 年 8 月 31 日	茨城県土浦女子商業学校を廃止
昭和 25 年 3 月 15 日	学制改革により茨城県土浦第一高等女学校を霞ヶ浦女子高等学校と改編
昭和 26 年 3 月 3 日	財団法人霞ヶ浦学園を学校法人霞ヶ浦学園に組織変更
昭和 27 年 2 月 5 日	霞ヶ浦女子高等学校を土浦第一女子高等学校と名称変更
昭和 33 年 4 月 1 日	従来の普通科, 家政科に商業科を設置
昭和 41 年 1 月 25 日	土浦短期大学(保育科, 国文科)を設置認可
昭和 41 年 4 月 1 日	土浦短期大学を開設
昭和 42 年 4 月 1 日	土浦短期大学に家政科を増設
昭和 43 年 3 月 1 日	土浦短期大学家政科を家政専攻, 食物栄養専攻に分離
昭和 46 年 4 月 1 日	土浦第一女子高等学校に衛生看護科を併置
昭和 63 年 12 月 12 日	土浦短期大学に留学生別科を設置認可
平成 元年 4 月 1 日	土浦短期大学に留学生別科日本語研修課程を開設
平成 5 年 12 月 21 日	つくば国際大学(産業社会学部 産業情報学科, 社会福祉学科)を設置認可
平成 6 年 4 月 1 日	つくば国際大学開設
平成 8 年 4 月 1 日	土浦短期大学家政科を生活科学科(生活科学専攻, 食物栄養専攻)として学科の名称変更
平成 9 年 4 月 1 日	土浦短期大学をつくば国際短期大学と名称変更
平成 10 年 4 月 1 日	土浦第一女子高等学校をつくば国際大学高等学校に名称変更し, 土浦校舎(普通科, 家政科, 商業科, 衛生看護科)と千代田校舎(普通科)を開校
平成 11 年 4 月 1 日	つくば国際短期大学国文科を日本語コミュニケーション学科として学科の名称変更
平成 12 年 3 月 15 日	つくば国際短期大学附属幼稚園を設置認可
平成 12 年 4 月 1 日	つくば国際短期大学附属幼稚園を開設
平成 13 年 3 月 30 日	つくば国際保育園を設置認可
平成 13 年 4 月 1 日	つくば国際短期大学生活科学科を人間生活学科(人間福祉専攻, 食物栄養専攻)として学科の名称変更 つくば国際保育園を開設
平成 14 年 4 月 1 日	つくば国際短期大学人間生活学科人間福祉専攻に介護福祉士養成課程を開設
平成 15 年 2 月 19 日	収益事業申請認可
平成 15 年 11 月 27 日	つくば国際短期大学に看護学科を設置認可
平成 16 年 4 月 1 日	つくば国際短期大学に看護学科を開設
平成 16 年 8 月 9 日	本部事務所を土浦市真鍋一丁目3番5号から土浦市真鍋新町8番7号に移転
平成 17 年 4 月 1 日	つくば国際短期大学人間生活学科食物栄養専攻を健康栄養専攻と名称変更 つくば国際短期大学留学生別科の廃止
平成 18 年 7 月 1 日	つくば国際短期大学日本語コミュニケーション学科の廃止
平成 18 年 11 月 30 日	つくば国際大学医療保健学部(理学療法学科, 看護学科)を設置認可
平成 19 年 3 月 31 日	つくば国際百合ヶ丘保育園を設置認可
平成 19 年 4 月 1 日	つくば国際大学に医療保健学部(理学療法学科, 看護学科)を開設 つくば国際百合ヶ丘保育園を開設
平成 20 年 12 月 8 日	つくば国際大学高等学校の商業科と衛生看護科を廃止 つくば国際大学高等学校の千代田校舎を母体とするつくば国際大学東風高等学校(全日制普通科)を設置認可

平成 20 年 12 月 24 日	つくば国際大学医療保健学部に保健栄養学科を設置認可
平成 21 年 3 月 31 日	つくば国際松並保育園を設置認可
平成 21 年 4 月 1 日	つくば国際大学医療保健学部に保健栄養学科を開設 つくば国際大学東風高等学校 全日制 普通科を開設 つくば国際松並保育園を開設 つくば国際短期大学看護学科の廃止
平成 21 年 10 月 15 日	つくば国際大学産業社会学部にメディア社会学科を設置
平成 22 年 3 月 1 日	つくば国際大学東風小学校を設置認可
平成 22 年 4 月 1 日	つくば国際大学産業社会学部にメディア社会学科を開設 つくば国際大学東風小学校を開設 つくば国際短期大学人間生活学科(人間福祉専攻、健康栄養専攻)の廃止
平成 24 年 3 月 31 日	つくば国際白梅保育園を設置認可
平成 24 年 4 月 1 日	つくば国際白梅保育園を開設
平成 25 年 3 月 31 日	つくば国際大学産業社会学部の産業情報学科を廃止
平成 25 年 4 月 1 日	つくば国際大学医療保健学部に診療放射線学科を開設
平成 26 年 3 月 31 日	つくば国際はるかぜ保育園を設置認可
平成 26 年 4 月 1 日	つくば国際大学医療保健学部に臨床検査学科を開設 つくば国際はるかぜ保育園を開設
平成 27 年 7 月 27 日	本部事務所を土浦市真鍋六丁目20番2号に移転
平成 28 年 4 月 1 日	つくば国際大学医療保健学部に医療技術学科を開設
平成 29 年 3 月 31 日	つくば国際大学産業社会学部のメディア社会学科を廃止
平成 30 年 1 月 29 日	つくば国際保育園を土浦市真鍋新町8番16号に新築移転
平成 31 年 3 月 31 日	つくば国際大学の社会福祉学科を廃止し、産業社会学部を廃部

9 事務組織図



II 事業の概要

1 施設等の状況

主要な施設設備は、次のとおりです。

種 別	所 在 地	校地面積(m ²)	建物面積(m ²)	備 考
つくば国際大学 第1キャンパス	土浦市真鍋6-20-1	63,230	14,793	借地含む
つくば国際大学 第2キャンパス	土浦市真鍋6-8-33	20,407	12,268	
学生寮(カレッジハイツ)	土浦市真鍋新町8-8	2,976	3,911	
つくば国際短期大学	土浦市真鍋6-7-10	23,330	9,078	
つくば国際大学高等学校	土浦市真鍋1-3-5	16,875	12,476	借地含む
つくば国際大学高等学校 グランド	土浦市並木5-4804-3	44,049	0	借地含む
つくば国際大学東風高等学校	かすみがうら市上土田690-1	60,406	10,549	借地含む
つくば国際大学東風小学校	守谷市百合ヶ丘1-4808-15	13,461	5,160	
つくば国際短期大学附属幼稚園	土浦市真鍋6-6-9	6,688	778	
つくば国際保育園	土浦市真鍋新町8-16	2,938	975	
つくば国際百合ヶ丘保育園	守谷市百合ヶ丘1-2455	4,151	1,238	
つくば国際松並保育園	守谷市松並1724-1	3,685	1,285	
つくば国際白梅保育園	つくば市面野井丸山55-1	5,310	1,309	
つくば国際はるかぜ保育園	つくばみらい市小張2786-1	8,016	1,225	

2 事業の概要

本年度の主な事業は、次のとおりです。

① 法人本部の事業

- ・ つくば国際大学第1キャンパス東側のグランド・駐車場として整備している土地の隣接地を購入し、つくば国際大学の校地とするため駐車場・多目的広場・緑地として整備しております。
- ・ つくば国際松並保育園の隣接地及び近隣地を、保育園駐車場及び将来の事業用土地として取得し、隣接地は駐車場として整備しております。

② つくば国際大学の事業

- ・ 第1キャンパスの図書室のエアコン、大講義室の音響機器・空調機の交換・修理等を行い、診療放射線学科の実験室を増設しました。
- ・ 医療技術学科の実習用の人工心肺や人工呼吸器等医療機器の整備を行いました。
- ・ 旧本部棟部分を学生寮カレッジハイツに転用することとし、本年度は36室を寮室に改修し、外壁塗装工事等を行いました。
- ・ 年度末に産業社会学部の社会福祉学科を廃止し、産業社会学部を廃部しました。

③ つくば国際短期大学の事業

- ・ 本館・1号館は老朽化しているため耐震化工事を実施せず、つくば国際大学第1キャンパスに新校舎を建築し、移転することを計画しております。
- ・ 平成31年度より保育科の入学定員を、150人から100人に変更します。

④ つくば国際大学高等学校の事業

- ・ 管理棟4・5階の教室のエアコンの交換を実施しました。

⑤ つくば国際大学東風高等学校の事業

- ・ バスターミナル・駐車場として利用している借用地を購入しました。

⑥ つくば国際大学東風小学校の事業

- ・ 来年度よりプログラミング教育を行うため、教育用コンピュータを導入しました。

Ⅲ 財務の概要

1 決算の状況

財務諸表の前年度対比は、次のとおりです。

(1) 貸借対照表

有形固定資産は、つくば国際大学第1キャンパスとつくば国際松並保育園の隣接地購入及びつくば国際大学東風高等学校の借地購入により土地が241百万円増加しましたが、建物・構築物の343百万円減少等により有形固定資産の合計は前年度より106百万円減少して17,061百万円となりました。

特定資産は、第2号基本金引当特定資産300百万円、減価償却引当特定資産330百万円、保育所施設・設備整備積立資産60百万円の増加により690百万円増の4,580百万円となりました。

その他の固定資産は、有価証券800百万円増等により804百万円増加して3,632百万円となり、固定資産の合計は前年度より1,388百万円増加して25,273百万円となりました。

流動資産は、現金預金156百万円と有価証券804百万円の減少により959百万円減少して5,720百万円となったため、資産の部の合計は前年度より429百万円増加して30,993百万円となりました。

負債の部は、固定負債が50百万円増加の629百万円、流動負債が60百万円増加の880百万円となったため、負債の部の合計は前年度より110百万円増加して1,509百万円になりました。

基本金の部は、第1号基本金が土地の取得、建物の増改修、機器備品の整備等により前年度より441百万円増加し28,799百万円となり、第2号基本金は大学の図書館新築資金や実習棟新築資金の新設、短大新校舎建替資金組入により300百万円増の1,150百万円となったため、基本金の部の合計は741百万円増加して30,234百万円となりましたので、翌年度繰越収支差額は前年度より423百万円減少の△750百万円となり、純資産の部の合計は前年度より319百万円増加して29,484百万円となりました。

(2) 資金収支計算書

収入の部は、学生生徒等納付金収入が98百万円減の3,063百万円、補助金収入が108百万円減の1,276百万円、資産売却収入は有価証券売却収入が1,100百万円増加し、雑収入は退職金交付金収入の16百万円減等により14百万円減の130百万円、前受金収入が64百万円増の729百万円、その他の収入は前期末未収入金収入が107百万円増でしたが、保育所施設・設備整備積立資産取崩収入の210百万円減、減価償却引当特定資産取崩収入の476百万円減、第2号基本金引当特定資産取崩収入の648百万円減等で1,231百万円減少して1,621百万円となりましたので、その他の項目を含めた収入の部の合計は前年度より465百万円増加して12,426百万円となりました。

支出の部は、人件費支出が60百万円減の2,815百万円、教育研究経費支出が18百万円減の472百万円、施設関係支出が196百万円減の377百万円でしたが、管理経費支出が58百万円増の361百万円、設備関係支出が12百万円増の154百万円、資産運用支出が有価証券購入支出の1,100百万円増、第2号基本金引当特定資産繰入支出の90百万円増でしたが、減価償却引当特定資産繰入支出の375百万円減等により825百万円増の3,169百万円でしたので、その他の項目含めた支出の合計は前年度より621百万円増加し、翌年度繰越支払資金は前年度より156百万円減少して5,063百万円となりました。

(3) 活動区分資金収支計算書

教育活動による資金収支は、収入が214百万円減の4,587百万円、支出が20百万円減の3,648百万円で、調整勘定が214百万円増の59百万円でしたので、教育活動収支差額は前年度より21百万円増加し998百万円となりました。施設整備等活動による資金収支は、収入が1,330百万円減の1,395百万円、支出が459百万円減の2,599百万円でしたので施設整備等活動資金収支差額は、前年度より872百万円減少し△1,205百万円となりました。その他の活動による資金収支は、収入が1,113百万円増の1,158百万円、支出が1,092百万円増の1,104百万円で、その他の活動資金収支差額は前年度より20百万円増の51百万円となったため、支払資金の増減額は831百万円減少して△156百万円となりました。前年度繰越支払資金は5,219百万円でしたので、翌年度繰越支払資金は5,063百万円となりました。

(4) 事業活動収支計算書

教育活動収支は、教育活動収入計が4,593百万円、教育活動支出計が4,347百万円でしたので、教育活動収支差額は246百万円となり前年度より240百万円減少しました。教育活動外収支差額は17百万円増の55百万円でしたので、経常収支差額は前年度より223百万円減の301百万円となり、特別収支差額は3百万円増の18百万円でしたので、基本金組入前当年度収支差額は前年度より221百万円減の319百万円となりました。

本年度の基本金組入額合計は759百万円ですので、当年度収支差額は△441百万円となり、前年度繰越収支差額は△328百万円で、本年度の基本金取崩額は18百万円ですので、翌年度繰越収支差額は△750百万円で前年度より△423百万円となりました。

本年度の事業活動収入計は4,673百万円で、事業活動支出計は4,355百万円となっております。

貸借対照表

平成31年3月31日

(単位:千円)

科 目	本年度末	前年度末	増 減
資 産 の 部			
固 定 資 産	25,273,315	23,885,620	1,387,695
有 形 固 定 資 産	17,061,577	17,167,829	△ 106,252
土 地	6,957,751	6,716,174	241,577
建 物	8,183,257	8,503,211	△ 319,954
その他の有形固定資産	1,920,569	1,948,444	△ 27,875
特 定 資 産	4,580,000	3,890,000	690,000
第2号基本金引当特定資産	1,150,000	850,000	300,000
減価償却引当特定資産	3,300,000	2,970,000	330,000
保育所施設・設備整備積立資産	130,000	70,000	60,000
そ の 他 の 固 定 資 産	3,631,738	2,827,791	803,947
収 益 事 業 元 入 金	134,205	129,395	4,810
有 価 証 券	3,492,691	2,692,669	800,022
そ の 他	4,842	5,727	△ 885
流 動 資 産	5,719,889	6,678,446	△ 958,557
現 金 預 金	5,063,193	5,219,086	△ 155,893
未 収 入 金	233,218	238,302	△ 5,084
有 価 証 券	300,000	1,104,341	△ 804,341
そ の 他 の 流 動 資 産	123,478	116,717	6,761
資 産 の 部 合 計	30,993,204	30,564,067	429,137
負 債 の 部			
固 定 負 債	629,335	578,977	50,358
流 動 負 債	879,788	819,653	60,135
前 受 金	729,396	665,412	63,984
そ の 他 の 流 動 負 債	150,392	154,241	△ 3,849
負 債 の 部 合 計	1,509,123	1,398,630	110,493
純 資 産 の 部			
基 本 金	30,234,385	29,493,094	741,291
第1号基本金	28,799,155	28,357,864	441,291
第2号基本金	1,150,000	850,000	300,000
第4号基本金	285,230	285,230	0
繰越収支差額	△ 750,304	△ 327,657	△ 422,647
翌年度繰越収支差額	△ 750,304	△ 327,657	△ 422,647
純 資 産 の 部 合 計	29,484,081	29,165,437	318,644
負 債 及 び 純 資 産 の 部 合 計	30,993,204	30,564,067	429,137

資金収支計算書

平成30年4月1日から平成31年3月31日まで

(単位:千円)

科 目	本年度末	前年度末	差 異
収入の部			
学生生徒等納付金収入	3,063,407	3,161,554	△ 98,147
手数料収入	81,002	73,718	7,284
寄付金収入	16,299	12,197	4,102
特別寄付金収入	16,299	12,197	4,102
一般寄付金収入	0	0	0
補助金収入	1,276,250	1,384,521	△ 108,271
国庫補助金収入	781,720	904,075	△ 122,355
地方公共団体補助金収入	494,530	480,446	14,084
資産売却収入	1,100,001	20	1,099,981
有価証券売却収入	1,100,000	0	1,100,000
投資信託特別分配金売却収入	0	0	0
車輛売却収入	1	20	△ 19
付随事業・収益事業収入	50,688	43,760	6,928
補助活動事業収入	23,501	22,896	605
収益事業収入	13,563	6,106	7,457
保育所収入	13,624	14,758	△ 1,134
受取利息・配当金収入	41,362	31,575	9,787
雑収入	129,643	143,241	△ 13,598
施設設備利用料収入	3,775	6,545	△ 2,770
私立大学退職金財団交付金収入	89,681	55,341	34,340
退職金社団交付金収入	21,957	71,868	△ 49,911
雑収入	14,230	9,487	4,743
前受金収入	729,396	665,412	63,984
その他の収入	1,620,694	2,851,956	△ 1,231,262
保育所施設・設備整備積立資産取崩収入	70,000	280,001	△ 210,001
減価償却引当特定資産取崩収入	458,372	934,615	△ 476,243
前期末未収入金収入	238,867	131,908	106,959
第2号基本金引当特定資産取崩収入	850,000	1,498,000	△ 648,000
預り資産受入収入等	3,455	7,432	△ 3,977
資金収入調整勘定	△ 902,105	△ 951,105	49,000
期末未収入金	△ 236,693	△ 241,677	4,984
前期末前受金	△ 665,412	△ 709,428	44,016
前年度繰越支払資金	5,219,086	4,543,709	675,377
収入の部合計	12,425,723	11,960,558	465,165
支出の部			
人件費支出	2,815,232	2,875,581	△ 60,349
教育研究経費支出	471,677	489,267	△ 17,590
管理経費支出	361,220	303,353	57,867
施設関係支出	376,768	572,608	△ 195,840
設備関係支出	153,558	141,423	12,135
資産運用支出	3,168,542	2,344,038	824,504
有価証券購入支出	1,100,022	22	1,100,000
保育所施設・設備整備積立資産積立支出	130,000	120,001	9,999
減価償却引当特定資産繰入支出	788,520	1,164,015	△ 375,495
第2号基本金引当特定資産繰入支出	1,150,000	1,060,000	90,000
その他の支出	33,497	36,346	△ 2,849
前期末未払金支払支出	18,262	23,014	△ 4,752
前渡金支払支出	11,650	2,000	9,650
その他の預り金支払支出	3,585	11,332	△ 7,747
資金支出調整勘定	△ 17,964	△ 21,144	3,180
期末未払金	△ 17,964	△ 21,144	3,180
翌年度繰越支払資金	5,063,193	5,219,086	△ 155,893
支出の部合計	12,425,723	11,960,558	465,165

活動区分資金収支計算書

平成30年4月1日から平成31年3月31日まで

(単位:千円)

科 目		本年度末	前年度末	差 異	
教育活動による資金収支	収 入	学生生徒等納付金収入	3,063,407	3,161,554	△ 98,147
		手数料収入	81,002	73,718	7,284
		特別寄付金収入	612	0	612
		一般寄付金収入	0	0	0
		経常費等補助金収入	1,275,127	1,384,521	△ 109,394
		付随事業収入	37,125	37,654	△ 529
		雑収入	129,643	143,241	△ 13,598
		教育活動資金収入計	4,586,916	4,800,688	△ 213,772
	支 出	人件費支出	2,815,232	2,875,581	△ 60,349
		教育研究経費支出	471,677	489,267	△ 17,590
		管理経費支出	361,219	303,353	57,866
		教育活動資金支出計	3,648,128	3,668,201	△ 20,073
	差 引		938,788	1,132,487	△ 193,699
	調 整 勘 定 等		58,834	△ 155,646	214,480
教育活動資金収支差額		997,622	976,841	20,781	
施設整備等活動による資金収支	収 入	施設設備寄付金収入	15,687	12,197	3,490
		施設設備補助金収入	1,123	0	1,123
		施設設備売却収入	1	20	△ 19
		第2号基本金引当特定資産取崩収入	850,000	1,498,000	△ 648,000
		減価償却引当特定資産取崩収入	458,372	934,615	△ 476,243
		保育所施設・設備整備積立資産取崩収入	70,000	280,001	△ 210,001
		施設整備等活動資金収入計	1,395,183	2,724,833	△ 1,329,650
	支 出	施設関係支出	376,768	572,608	△ 195,840
		設備関係支出	153,558	141,423	12,135
		第2号基本金引当特定資産繰入支出	1,150,000	1,060,000	90,000
		減価償却引当特定資産繰入支出	788,520	1,164,015	△ 375,495
		保育所施設・設備整備積立資産積立支出	130,000	120,001	9,999
		施設整備等活動資金支出計	2,598,846	3,058,047	△ 459,201
	差 引		△ 1,203,663	△ 333,214	△ 870,449
調 整 勘 定 等		△ 1,123	0	△ 1,123	
施設整備等活動資金収支差額		△ 1,204,786	△ 333,214	△ 871,572	
小計(教育活動資金収支差額+施設整備等活動資金収支差額)		△ 207,164	643,627	△ 850,791	
その他の活動による資金収支	収 入	有価証券売却収入	1,100,000	0	1,100,000
		預り資産受入収入等	3,455	7,432	△ 3,977
		小 計	1,103,455	7,432	1,096,023
		受取利息・配当金収入	41,362	31,575	9,787
		収益事業収入	13,563	6,106	7,457
	その他の活動資金収入計	1,158,380	45,113	1,113,267	
	支 出	有価証券購入支出	1,100,022	22	1,100,000
		預り金支払支出等	3,586	11,332	△ 7,746
		小 計	1,103,608	11,354	1,092,254
		その他の活動資金支出計	1,103,608	11,354	1,092,254
	差 引		54,772	33,759	21,013
調 整 勘 定 等		△ 3,501	△ 2,009	△ 1,492	
その他の活動資金収支差額		51,271	31,750	19,521	
支払資金の増減額(小計+その他の活動資金収支差額)		△ 155,893	675,377	△ 831,270	
前年度繰越支払資金		5,219,086	4,543,709	675,377	
翌年度繰越支払資金		5,063,193	5,219,086	△ 155,893	

事業活動収支計算書

平成30年4月1日から平成31年3月31日まで

(単位:千円)

科 目		本年度末	前年度末	差 異	
教育活動収入の部	学生生徒等納付金	3,065,732	3,162,524	△ 96,792	
	手数料	81,002	73,718	7,284	
	寄付金	4,464	2,205	2,259	
	経常費等補助金	1,275,127	1,384,521	△ 109,394	
	国庫補助金	195,611	224,922	△ 29,311	
	保育給付金収入	585,526	679,153	△ 93,627	
	地方公共団体補助金	493,990	480,446	13,544	
	付随事業収入	37,319	37,390	△ 71	
	補助活動事業収入	23,695	22,632	1,063	
	保育所収入	13,624	14,758	△ 1,134	
	雑収入	129,643	143,306	△ 13,663	
	施設設備利用料	3,775	6,545	△ 2,770	
	私立大学退職金財団交付金収入	89,681	55,341	34,340	
	退職金社団交付金収入	21,957	71,868	△ 49,911	
	その他の雑収入	14,230	9,552	4,678	
	教育活動収入計	4,593,287	4,803,664	△ 210,377	
	支事業活動の部	人件費	2,865,540	2,885,389	△ 19,849
		教育研究経費	952,367	984,613	△ 32,246
		管理経費	524,395	445,895	78,500
		徴収不能額等	5,235	1,484	3,751
教育活動支出計		4,347,537	4,317,381	30,156	
教育活動収支差額		245,750	486,283	△ 240,533	
教育活動外収支	収事業活動の部	受取利息・配当金	41,362	31,576	9,786
		その他の教育活動外収入	13,563	6,106	7,457
		収益事業収入	13,563	6,106	7,457
		教育活動外収入計	54,925	37,682	17,243
	支事業活動の部	その他の教育活動外支出	0	0	0
		その他の教育活動外支出	0	0	0
		教育活動外支出計	0	0	0
教育活動外収支差額		54,925	37,682	17,243	
経常収支差額		300,675	523,965	△ 223,290	
特別収支	収事業活動の部	資産売却差額	1	620	△ 619
		その他の特別収入	25,034	17,108	7,926
		特別収入計	25,035	17,728	7,307
	支事業活動の部	資産処分差額	7,065	2,334	4,731
		その他の特別支出	0	0	0
		特別支出計	7,065	2,334	4,731
	特別収支差額		17,970	15,394	2,576
基本金組入前当年度収支差額		318,645	539,359	△ 220,714	
基本金組入額合計		△ 759,215	△ 779,237	20,022	
当年度収支差額		△ 440,570	△ 239,878	△ 200,692	
前年度繰越収支差額		△ 327,657	△ 613,590	285,933	
基本金取崩額		17,923	525,811	△ 507,888	
翌年度繰越収支差額		△ 750,304	△ 327,657	△ 422,647	
事業活動収入計		4,673,247	4,859,074	△ 185,827	
事業活動支出計		4,354,602	4,319,715	34,887	

財 産 目 録

(平成31年3月31日現在)

I 資産総額		金	31,003,311 千円
内 1 基本財産		金	18,215,996 千円
2 運用財産		金	12,643,003 千円
3 収益事業用資産		金	144,312 千円
II 負債総額		金	1,513,517 千円
III 正味財産		金	29,489,794 千円

(単位:千円)

I 資産			
1 基本財産			18,215,996
(1)	土地	351,697.94 m ²	6,957,751
(2)	建物	77,717.02 m ²	8,183,257
(3)	構築物		584,456
(4)	機器備品		707,801
①	教育研究用機器備品		276,814
②	管理用機器備品		430,987
(5)	図書	159,058 冊	615,020
(6)	車両		13,292
(7)	建設仮勘定		0
(8)	第2号基本金引当特定資産		1,150,000
(9)	その他の基本財産		4,419
2 運用財産			12,643,003
(1)	預金・現金		5,063,193
(2)	減価償却引当特定資産		3,300,000
(3)	保育所施設・設備整備積立資産		130,000
(4)	有価証券		3,792,691
(5)	未収入金		233,218
(6)	預り資産		110,609
(7)	その他の運用財産		13,292
3 収益事業用財産			144,312
(1)	事業用敷地	3,667.40 m ²	116,482
(2)	事業用建物	577.52 m ²	22,109
(3)	事業用構築物		5,427
(4)	預け金		294
II 負債			
1 固定負債			629,335
(1)	退職給与引当金		627,385
(2)	預り保証金		1,950
2 流動負債			879,787
(1)	未払金		22,288
(2)	前受金		729,396
(3)	預り金		128,103
3 収益事業用負債			4,395
(1)	前受金		680
(2)	預り保証金他		3,715

借用財産			
(1)	土地	24,428.70 m ²	
(2)	建物	0 m ²	

3 財務諸表及び主要な指標の推移

(1) 貸借対照表の推移

(単位:千円)

科 目	平成27年度	平成28年度	平成29年度	平成30年度
固定資産	24,185,362	25,276,959	23,885,620	25,273,315
流動資産	5,449,603	4,795,072	6,678,446	5,719,889
資産の部合計	29,634,965	30,072,030	30,564,066	30,993,204
固定負債	523,790	570,419	578,977	629,335
流動負債	840,550	875,533	819,653	879,788
負債の部合計	1,364,340	1,445,952	1,398,630	1,509,123
基本金	28,432,054	29,239,668	29,493,094	30,234,385
翌年度繰越収支差額	△ 161,429	△ 613,590	△ 327,658	△ 750,304
純資産の部合計	28,270,625	28,626,078	29,165,436	29,484,081
負債及び純資産の部合計	29,634,965	30,072,030	30,564,066	30,993,204

(2) 資金収支計算書の推移

(単位:千円)

科 目	平成27年度	平成28年度	平成29年度	平成30年度
学生生徒等納付金収入	2,971,399	3,082,662	3,161,554	3,063,407
補助金収入	1,302,534	1,308,792	1,384,521	1,276,250
その他	8,558,880	7,774,885	7,414,483	8,086,066
収入の部合計	12,832,813	12,166,339	11,960,558	12,425,723
人件費支出	2,757,950	2,783,832	2,875,581	2,815,232
教育研究経費支出	525,757	492,113	489,267	471,677
その他	9,549,106	8,890,394	8,595,710	9,138,814
支出の部合計	12,832,813	12,166,339	11,960,558	12,425,723

(3) 活動区分資金収支計算書の推移

(単位:千円)

科 目	平成27年度	平成28年度	平成29年度	平成30年度
教育活動による資金収支				
教育活動による資金収入計	4,481,229	4,556,910	4,800,688	4,586,916
教育活動による資金支出計	3,555,334	3,575,902	3,668,201	3,648,128
差引	925,895	981,008	1,132,487	938,788
調整勘定等	24,524	113,981	△ 155,646	58,834
教育活動資金収支差額	950,419	1,094,989	976,841	997,622
施設整備等活動による資金収支				
施設整備等活動による資金収入計	1,476,504	2,349,617	2,724,833	1,395,183
施設整備等活動による資金支出計	2,688,383	3,442,936	3,058,047	2,598,846
差引	△ 1,211,879	△ 1,093,318	△ 333,214	△ 1,203,663
調整勘定等	320	△ 320	0	△ 1,123
施設整備等活動資金収支差額	△ 1,211,559	△ 1,093,638	△ 333,214	△ 1,204,786
小計(教育活動資金収支差額+施設整備等活動資金収支差額)	△ 261,140	1,351	643,627	△ 207,164
その他の活動による資金収支				
その他の活動による資金収入計	2,438,636	454,705	45,113	1,158,380
その他の活動による資金支出計	1,891,099	609,715	11,354	1,103,608
差引	547,537	△ 155,010	33,759	54,772
調整勘定等	329	△ 553	△ 2,009	△ 3,501
その他の活動資金収支差額	547,866	△ 155,563	31,750	51,271
支払資金の増減額(小計+その他の活動による資金収支差額)	286,726	△ 154,212	675,377	△ 155,893
前年度繰越支払資金	4,411,194	4,697,921	4,543,709	5,219,086
翌年度繰越支払資金	4,697,921	4,543,709	5,219,086	5,063,193

(4) 事業活動収支計算書の推移

(単位:千円)

科 目	平成27年度	平成28年度	平成29年度	平成30年度	
教育活動収支					
学生生徒等納付金	2,972,609	3,083,592	3,162,524	3,065,732	
寄 付 金	11,592	5,582	2,205	4,464	
經常費等補助金	1,302,534	1,308,792	1,384,521	1,275,127	
付随事業収入	35,742	38,349	37,390	37,319	
そ の 他	161,516	123,315	217,024	210,645	
教育活動収入計	4,483,993	4,559,630	4,803,664	4,593,287	
人 件 費	2,816,220	2,830,111	2,885,389	2,865,540	
教育研究経費	990,174	986,738	984,613	952,367	
管理経費	402,636	434,877	445,895	524,395	
そ の 他	1,210	995	1,484	5,235	
教育活動支出計	4,210,240	4,252,721	4,317,381	4,347,537	
教育活動収支差額	273,753	306,909	486,283	245,750	
教育活動外収支					
教育研究経費	37,493	40,199	37,682	54,925	
教育活動外支出計	0	0	0	0	
教育活動外収支差額	37,493	40,199	37,682	54,925	
經常収支差額	311,246	347,108	523,965	300,675	
特別収支					
特別収入計	8,413	12,294	17,728	25,035	
特別支出計	64,566	3,949	2,334	7,065	
特別収支差額	△ 56,153	8,344	15,394	17,970	
基本金組入前当年度収支差額	255,093	255,453	539,359	318,645	
基本金組入額合計	△ 800,220	△ 809,811	△ 779,237	△ 759,215	
当年度収支差額	△ 545,127	△ 454,358	△ 239,878	△ 440,570	
前年度繰越収支差額	131,176	△ 161,429	△ 613,590	△ 327,657	
基本金取崩額	252,522	2,197	525,811	17,923	
翌年度繰越収支差額	△ 161,429	△ 613,590	△ 327,657	△ 750,304	
事業活動収入計	4,529,899	4,612,123	4,859,074	4,673,247	
事業活動支出計	4,274,806	4,256,671	4,319,715	4,354,602	

(5) 財産目録の推移

(単位:千円)

科 目	平成27年度	平成28年度	平成29年度	平成30年度	
基本財産	18,113,875	18,356,023	18,023,151	18,215,996	
運用財産	11,367,492	11,562,410	12,411,521	12,643,003	
収益事業用財産	169,031	166,594	142,190	144,312	
資産総額	29,650,398	30,085,027	30,576,862	31,003,311	
固定負債	523,790	570,419	578,977	629,335	
流動負債	840,550	875,533	819,653	879,787	
収益事業用負債	9,444	7,393	5,343	4,395	
負債総額	1,373,784	1,453,346	1,403,973	1,513,517	
正味財産	28,276,614	28,631,681	29,172,889	29,489,794	

(6) 収益事業の推移

不動産賃貸業を行っており、その状況は次のとおりです。

① 貸借対照表

(単位:千円)

科 目	平成27年度	平成28年度	平成29年度	平成30年度
流動資産	0	0	0	0
固定資産	169,031	166,594	142,191	144,312
資産合計	169,031	166,594	142,191	144,312
流動負債	828	828	829	680
固定負債	8,616	6,564	4,514	3,714
負債合計	9,444	7,392	5,343	4,394
元入金	153,598	153,598	129,395	134,205
利益剰余金	5,989	5,604	7,453	5,713
純資産合計	159,587	159,202	136,848	139,918
負債・純資産合計	169,031	166,594	142,191	144,312

② 損益計算書

(単位:千円)

科 目	平成27年度	平成28年度	平成29年度	平成30年度
売上高(賃料収入)	15,936	13,766	16,329	16,410
販売費及び一般管理費	3,948	4,051	8,494	4,587
営業外損益	△ 12,124	△ 10,100	△ 5,986	△ 13,563
当期純損益	△ 136	△ 385	1,849	△ 1,740

(7) 主要な財務比率の推移

(単位:%)

科 目	平成27年度	平成28年度	平成29年度	平成30年度
① 人件費比率	62.29	61.53	59.60	61.65
② 教育研究経費比率	21.90	21.45	20.34	20.49
③ 管理経費比率	8.90	9.45	9.21	11.28
④ 事業活動収支差額比率	5.63	7.71	11.10	6.82
⑤ 基本金組入後収支比率	114.62	111.95	105.88	111.26
⑥ 学生生徒等納付金比率	65.74	67.04	65.32	65.96
⑦ 流動比率	648.34	547.67	814.79	650.14
⑧ 負債比率	4.83	5.05	4.80	5.12
⑨ 純資産構成比率	95.40	95.19	95.42	95.13
⑩ 教育活動資金収支差額比率	21.21	24.03	20.35	21.75

* 上記比率は、次の算式により算出しております。

- ① 人件費比率=人件費/経常収入
- ② 教育研究経費比率=教育研究経費/経常収入
- ③ 管理経費比率=管理経費/経常収入
- ④ 事業活動収支差額比率=基本金組入前当年度収支差額/事業活動収入
- ⑤ 基本金組入後収支比率=事業活動支出/(事業活動収入-基本金組入額)
- ⑥ 学生生徒等納付金比率=学生生徒等納付金/経常収入
- ⑦ 流動比率=流動資産/流動負債
- ⑧ 負債比率=総負債/純資産
- ⑨ 純資産構成比率=純資産/(総負債+純資産)
- ⑩ 教育活動資金収支差額比率=教育活動資金収支差額/教育活動資金収入計

* 経常収入=教育活動収入計+教育活動外収入計

監事監査報告書

令和元年 5月 23日

学校法人 霞ヶ浦学園
理事会 御中

学校法人 霞ヶ浦学園

監事 山口 忠夫 ⑩

監事 今高 國夫 ⑩

私たちは、私立学校法第37条第3項及び学校法人霞ヶ浦学園寄附行為第18条の規程に基づき学校法人霞ヶ浦学園の平成30年度(平成30年4月1日から平成31年3月31日)の業務及び財産の状況について監査を行った。

私たちは監査にあたり、理事会及び評議員会に出席し、理事から業務の報告を聴取し、決済書類等を閲覧するなど必要と思われる監査手続きを実施した。

監査の結果、学校法人霞ヶ浦学園の業務並びに財産の状況は適切であり、不正の行為又は法令若しくは寄附行為に違反する重大な事実はないものと認める。

以上

監事監査報告書

令和元年 5月23日

学校法人 霞ヶ浦学園
評議員会 御中

学校法人 霞ヶ浦学園

監事 山口 忠夫 ⑩

監事 今高 國夫 ⑩

私たちは、私立学校法第37条第3項及び学校法人霞ヶ浦学園寄附行為第18条の規程に基づき学校法人霞ヶ浦学園の平成30年度(平成30年4月1日から平成31年3月31日)の業務及び財産の状況について監査を行った。

私たちは監査にあたり、理事会及び評議員会に出席し、理事から業務の報告を聴取し、決済書類等を閲覧するなど必要と思われる監査手続きを実施した。

監査の結果、学校法人霞ヶ浦学園の業務並びに財産の状況は適切であり、不正の行為又は法令若しくは寄附行為に違反する重大な事実はないものと認める。

以上