

事業報告書

平成29年度

自 平成29年 4月 1日

至 平成30年 3月31日

学校法人 霞ヶ浦学園

目 次

I 学 園 の 概 要	
1 建学の精神及び教育方針 1
2 設置する学校、学部、学科等 2
3 設置する学校等の定員、学生数の状況	
4 設置する学校等の在籍者数の推移 3
5 設置する学校の入学者数の推移	
6 教職員の概要 4
7 役員等の概況 5
8 沿 革 6
9 事務組織図 8
II 事業の概要	
1 施設等の状況 9
2 事業の概要	
III 財務の概要	
1 決算の状況 10
2 財務諸表	
・貸借対照表 11
・資金収支計算書 12
・活動区分資金収支計算書 13
・事業活動収支計算書 14
・財産目録 15
3 財務諸表及び主要な指標の推移	
(1) 貸借対照表の推移 16
(2) 資金収支計算書の推移	
(3) 活動区分資金収支計算書の推移	
(4) 事業活動収支計算書の推移 17
(5) 財産目録の推移	
(6) 収益事業の推移 18
(7) 主要な財務比率の推移	

I 学園の概要

1 建学の精神及び教育方針

本学園は、昭和19年3月25日に茨城県土浦市に設立した財団法人茨城県土浦女子商業学校を母体としており、昭和20年12月に名称を財団法人霞ヶ浦学園と変更後、昭和26年12月に現在の学校法人霞ヶ浦学園に組織変更しました。

昭和21年4月に、建学の理念を「白梅」に託して、寒苦風雪に耐え、百花にさきがけて花開き、立派な実を結ぶ、花実両全の白梅の姿を教育の理想として、土浦第一女子高等学校(現 つくば国際大学高等学校)の前身である土浦第一高等女学校を設立、昭和41年には土浦短期大学(現 つくば国際短期大学)を開学して、女子教育の発展に尽くしてまいりましたが、平成6年には「国際性」「社会性」「学際性」「未来性」「問題解決性」を建学の理念とするつくば国際大学を開学し、産業社会学部に産業情報学科と社会福祉学科を設置して、国際理解に必要な知識・教養を授け、産業・福祉に関する専門学芸を教授し、知的・道徳的及び応用的・実践的能力を備え、社会の発展と人類の福祉に貢献する人材の育成に努めてまいりました。

つくば国際大学の産業情報学科は、平成22年度に情報社会の急激な変化に対応してメディア社会の発展に貢献できる人材の育成を目指してメディア社会学科に改組しましたが、医療保健学部の臨床検査学科開設に伴い募集を停止し、平成28年度末に廃止しました。又、社会福祉学科も医療保健学部の医療技術学科設置に伴い、平成28年度より募集を停止しております。

本学園では、少子高齢化が急速に進んでいる社会情勢のもとで、最も緊急に求められている人材の一つが保健・医療・福祉分野の専門職であると考察して、つくば国際大学に理学療法学科と看護学科の2学科からなる医療保健学部を平成19年度に開設し、平成21年度に保健栄養学科、平成25年度に診療放射線学科、平成26年度に臨床検査学科、平成28年度には臨床工学技士を育成する医療技術学科を増設して、幅広い教養と高い倫理観、体系的な専門知識と基本的な臨床実践能力、適切な問題解決能力と専門家としてのコミュニケーション能力を持つ、質の高い理学療法士、看護師・保健師、管理栄養士・栄養士、診療放射線技師、臨床検査技師及び臨床工学技士の育成に努めております。

土浦短期大学は平成9年につくば国際短期大学に、平成10年には土浦第一女子高等学校をつくば国際大学高等学校に名称変更して、学校名を「つくば国際」に統一するとともに女子校から共学校に変更し、「人間性」「社会性」「国際性」を重視した教育を進めております。

つくば国際大学高等学校は、平成10年にかすみがうら市に千代田校舎を設置し、土浦校舎と千代田校舎の2校舎制にしましたが、平成21年には千代田校舎を母体とするつくば国際大学東風(はるかぜ)高等学校を開校して、2校体制に変更しました。

平成22年度には、幼児教育から高等教育までを一貫として捉え、発達段階に応じた長期的教育プロジェクトによって人材を育成していく連続教育体制を確立したく、幼児教育から児童教育への連続性を高めるため、「誠実さ」「ひたむきさ」「謙虚さ」を校訓とするつくば国際大学東風小学校を開校して、道德教育を中心とする心の教育により、「豊かな人間性」「確かな学力」「健康・体力」を育み、国際的視野と高い道德観、強い信念と責任感、力強い実行力と問題解決能力を持つ児童の育成に努めております。

本学園では、乳幼児の保育・教育にも力を入れており、土浦市に平成12年につくば国際短期大学附属幼稚園及び平成13年につくば国際保育園を開園して以来、平成19年度以降はつくばエクスプレスの開通により発展の著しい沿線地域に保育園の新設を進め、守谷市につくば国際百合ヶ丘保育園とつくば国際松並保育園、つくば市につくば国際白梅保育園、つくばみらい市につくば国際はるかぜ保育園を開園して、安心して子育てできる社会環境の形成に寄与できるよう地域の待機児童対策や子育て支援に努めており、地域社会との交流を推進しております。

守谷市の幼児人口増に対応してつくば国際松並保育園は、昨年度に0～2歳児用の園舎を増築し本年度より定員を増加しました。又、園舎が老朽化しておりましたつくば国際保育園は、本年度に園舎を土浦市真鍋新町8番16号に新築して移転しました。

2 設置する学校、学部、学科等

- | | | |
|-------------------------|----------------|---|
| ① つくば国際大学 | 産業社会学部 | 社会福祉学科(平成28年度より募集停止中) |
| | 医療保健学部 | 理学療法学科
看護学科
保健栄養学科
診療放射線学科
臨床検査学科
医療技術学科 |
| ② つくば国際短期大学 | 保 育 科 | |
| ③ つくば国際大学高等学校 (全日制課程) | 普 通 科
家 政 科 | |
| ④ つくば国際大学東風高等学校 (全日制課程) | 普 通 科 | |
| ⑤ つくば国際大学東風小学校 | | |
| ⑥ つくば国際短期大学附属幼稚園 | | |
| ⑦ つくば国際保育園 | | |
| ⑧ つくば国際百合ヶ丘保育園 | | |
| ⑨ つくば国際松並保育園 | | |
| ⑩ つくば国際白梅保育園 | | |
| ⑪ つくば国際はるかぜ保育園 | | |

3 設置する学校等の定員、学生数の状況

(単位:人、倍)

学 校 (学部・学科) 名	入 学 定 員	編入学 定 員	収 容 定 員	29年5月1日現在		備 考
				現 員	定員に対する割合	
つくば国際大学						
産業社会学部	社会福祉学科	0	80	35	0.44	・平成28年度 産業社会学部社会福祉学科の入学定員40人の募集を停止
	理学療法学科	80	320	337	1.05	
医 療 保 健 学 部	看護学科	80	320	281	0.88	・平成28年度 医療保健学部 医療技術学科を入学定員40人で開設
	保健栄養学科	40	160	106	0.66	
	診療放射線学科	80	320	398	1.24	
	臨床検査学科	80	320	300	0.94	
	医療技術学科	40	80	68	0.85	
計	400		1,600	1,525	0.95	
つくば国際短期大学	保 育 科	150	300	209	0.70	
つくば国際大学高等学校						
全 日 制 課 程	普 通 科	200	600	534	0.89	
	家 政 科	40	120	65	0.54	
計	240		720	599	0.83	
つくば国際大学東風高等学校	全 日 制 課 程 普 通 科	200	600	275	0.46	
つくば国際大学東風小学校		60	360	65	0.18	
つくば国際短期大学附属幼稚園		140	140	101	0.72	
つくば国際保育園		100	100	100	1.00	
つくば国際百合ヶ丘保育園		200	200	177	0.89	
つくば国際松並保育園		130	130	122	0.94	平成29年度 定員90人を160人に変更 (但し平成29年度の利用定員は130人とする)
つくば国際白梅保育園		160	160	160	1.00	
つくば国際はるかぜ保育園		140	140	141	1.01	平成29年度 定員変更 120人→140人
合 計	1,920	0	4,450	3,474	0.78	

4 設置する学校等の在籍者数の推移（5月1日現在）

（単位：人）

学 校（学部・学科）名		平成25年度	平成26年度	平成27年度	平成28年度	平成29年度
つくば国際大学						
産 業 社 会 学 部	社会福祉学科	139	113	100	63	35
	メディア社会学科	93	64	40	25	
医 療 保 健 学 部	理学療法学科	365	368	366	353	337
	看護学科	337	330	324	293	281
	保健栄養学科	139	154	148	136	106
	診療放射線学科	103	196	295	375	398
	臨床検査学科		77	171	241	300
	医療技術学科				30	68
計		1,176	1,302	1,444	1,516	1,525
つくば国際短期大学 保育科		260	230	219	210	209
つくば国際大 学高等学校	普通科	491	546	607	559	534
	家政科	79	74	81	74	65
計		570	620	688	633	599
つくば国際大学東風高等学校 普通科		223	203	197	223	275
つくば国際大学東風小学校		45	43	50	58	65
つくば国際短期大学附属幼稚園		168	157	136	117	101
つくば国際保育園		119	119	102	97	100
つくば国際百合ヶ丘保育園		174	172	181	178	177
つくば国際松並保育園		114	108	97	92	122
つくば国際白梅保育園		133	169	159	160	160
つくば国際はるかぜ保育園			76	105	137	141
合 計		2,982	3,199	3,378	3,421	3,474

5 設置する学校の入学者数の推移

（単位：人）

学 校（学部・学科）名		平成25年度	平成26年度	平成27年度	平成28年度	平成29年度
つくば国際大学						
産 業 社 会 学 部	社会福祉学科	34	19	19		
	メディア社会学科	27				
医 療 保 健 学 部	理学療法学科	90	93	90	70	81
	看護学科	82	86	74	62	61
	保健栄養学科	41	42	34	21	12
	診療放射線学科	103	96	100	89	99
	臨床検査学科		77	97	79	68
	医療技術学科				30	40
計		377	413	414	351	361
つくば国際短期大学 保育科		115	108	106	105	106
つくば国際大 学高等学校	普通科	215	208	219	163	176
	家政科	29	27	34	22	19
計		244	235	253	185	195
つくば国際大学東風高等学校 普通科		77	56	67	106	116
つくば国際大学東風小学校		6	0	3	7	22
合 計		819	812	843	754	800

6 教職員の概要（平成29年5月1日現在）

① 学長、学校長名等

a つくば国際大学	学 長	高 塚 千 史
b つくば国際短期大学	学 長	高 塚 千 史
c つくば国際大学高等学校	校 長	細 田 康 嗣
d つくば国際大学東風高等学校	校 長	谷 田 部 佳 見
e つくば国際大学東風小学校	校 長	金 子 守
f つくば国際短期大学附属幼稚園	園 長	会 田 正 純
g つくば国際保育園	園 長	山 縣 絹 子
h つくば国際百合ヶ丘保育園	園 長	諸 岡 久 子
i つくば国際松並保育園	園 長	藤 原 佳 子
j つくば国際白梅保育園	園 長	磯 野 紀 子
k つくば国際はるかぜ保育園	園 長	杉 山 栄 治

② 教職員数

(単位:人)

部 門	学校長	本務教員	兼務教員	本務職員	兼務職員	計
法人本部				13	21	34
つくば国際大学	1	106	162	32	3	304
つくば国際短期大学	1	13	9	8	2	33
つくば国際大学高等学校	1	46	1	4	2	54
つくば国際大学東風高等学校	1	26	7	4	1	39
つくば国際大学東風小学校	1	14	3	4	12	34
つくば国際短期大学附属幼稚園	1	7	2	1	3	14
つくば国際保育園	1			17	4	22
つくば国際百合ヶ丘保育園	1			22	2	25
つくば国際松並保育園	1			16	4	21
つくば国際白梅保育園	1			17	7	25
つくば国際はるかぜ保育園	1			24	3	28
合 計	11	212	184	162	64	633

a 大学、短大の本務教員内訳

(単位:人)

部 門	教 授	准教授	講 師	助 教	助 手	計	
つくば国際大学							
産業社会学部							
社会福祉学科	4	2	1	1	0	8	
医 療 保 健 学 部	理学療法学科	8	2	5	4	1	20
	看護学科	8	1	7	7	6	29
	保健栄養学科	5	0	3	1	5	14
	診療放射線学科	6	0	3	4	1	14
	臨床検査学科	7	1	1	1	2	12
	医療技術学科	5	1	0	2	1	9
計	43	7	20	20	16	106	
つくば国際短期大学 保育科	5	1	3	4	0	13	

b 高校・小学校の本務教員内訳

(単位:人)

部 門	教 頭	教 諭	助教諭	講師	養護教諭	養護助教諭	計
つくば国際大学高等学校	2	35	0	8	1	0	46
つくば国際大学東風高等学校	1	16	0	8	1	0	26
つくば国際大学東風小学校	2	7	0	4	1	0	14

7 役員等の概況

① 理事・監事の状況

理事・監事の定数、現員

理事・・・定数 8名、現員 7名(大学学長と短大学長を兼務の為)

監事・・・定数 2名、現員 2名

② 評議員の状況

評議員の定数、現員

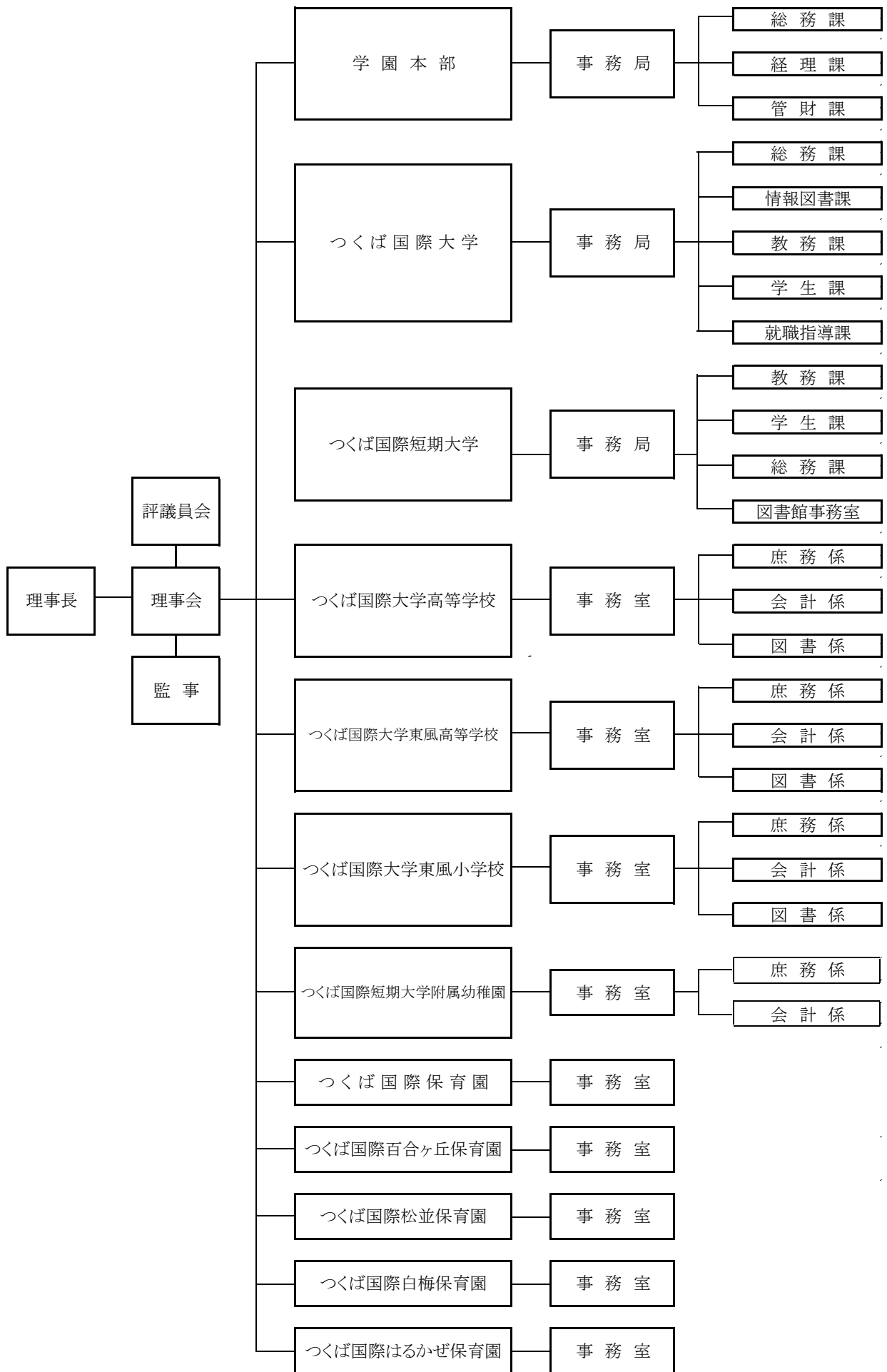
評議員定数 17名、現員 16名(大学学長と短大学長を兼務の為)

8 沿 革

昭和 19 年 3 月 25 日	財団法人茨城県土浦女子商業学校を設立
昭和 19 年 4 月 1 日	茨城県土浦女子商業学校を開設
昭和 20 年 12 月 15 日	財団法人茨城県土浦女子商業学校を財団法人霞ヶ浦学園に名称変更
昭和 21 年 1 月 11 日	高等女学校令による茨城県土浦第一高等女学校を設置認可
昭和 21 年 4 月 1 日	高等女学校令による茨城県土浦第一高等女学校を開設
昭和 22 年 8 月 31 日	茨城県土浦女子商業学校を廃止
昭和 25 年 3 月 15 日	学制改革により茨城県土浦第一高等女学校を霞ヶ浦女子高等学校と改編
昭和 26 年 3 月 3 日	財団法人霞ヶ浦学園を学校法人霞ヶ浦学園に組織変更
昭和 27 年 2 月 5 日	霞ヶ浦女子高等学校を土浦第一女子高等学校と名称変更
昭和 33 年 4 月 1 日	従来の普通科, 家政科に商業科を設置
昭和 41 年 1 月 25 日	土浦短期大学(保育科, 国文科)を設置認可
昭和 41 年 4 月 1 日	土浦短期大学を開設
昭和 42 年 4 月 1 日	土浦短期大学に家政科を増設
昭和 43 年 3 月 1 日	土浦短期大学家政科を家政専攻, 食物栄養専攻に分離
昭和 46 年 4 月 1 日	土浦第一女子高等学校に衛生看護科を併置
昭和 63 年 12 月 12 日	土浦短期大学に留学生別科を設置認可
平成 元 年 4 月 1 日	土浦短期大学に留学生別科日本語研修課程を開設
平成 5 年 12 月 21 日	つくば国際大学(産業社会学部 産業情報学科, 社会福祉学科)を設置認可
平成 6 年 4 月 1 日	つくば国際大学開設
平成 8 年 4 月 1 日	土浦短期大学家政科を生活科学科(生活科学専攻, 食物栄養専攻)として学科の名称変更
平成 9 年 4 月 1 日	土浦短期大学をつくば国際短期大学と名称変更
平成 10 年 4 月 1 日	土浦第一女子高等学校をつくば国際大学高等学校に名称変更し, 土浦校舎(普通科, 家政科, 商業科, 衛生看護科)と千代田校舎(普通科)を開校
平成 11 年 4 月 1 日	つくば国際短期大学国文科を日本語コミュニケーション学科として学科の名称変更
平成 12 年 3 月 15 日	つくば国際短期大学附属幼稚園を設置認可
平成 12 年 4 月 1 日	つくば国際短期大学附属幼稚園を開設
平成 13 年 3 月 30 日	つくば国際保育園を設置認可
平成 13 年 4 月 1 日	つくば国際短期大学生活科学科を人間生活学科(人間福祉専攻, 食物栄養専攻)として学科の名称変更 つくば国際保育園を開設
平成 14 年 4 月 1 日	つくば国際短期大学人間生活学科人間福祉専攻に介護福祉士養成課程を開設
平成 15 年 2 月 19 日	収益事業申請認可
平成 15 年 11 月 27 日	つくば国際短期大学に看護学科を設置認可
平成 16 年 4 月 1 日	つくば国際短期大学に看護学科を開設
平成 16 年 8 月 9 日	本部事務所を土浦市真鍋一丁目3番5号から土浦市真鍋新町8番7号に移転
平成 17 年 4 月 1 日	つくば国際短期大学人間生活学科食物栄養専攻を健康栄養専攻と名称変更 つくば国際短期大学留学生別科の廃止
平成 18 年 7 月 1 日	つくば国際短期大学日本語コミュニケーション学科の廃止
平成 18 年 11 月 30 日	つくば国際大学医療保健学部(理学療法学科, 看護学科)を設置認可
平成 19 年 3 月 31 日	つくば国際百合ヶ丘保育園を設置認可
平成 19 年 4 月 1 日	つくば国際大学に医療保健学部(理学療法学科, 看護学科)を開設 つくば国際百合ヶ丘保育園を開設
平成 20 年 12 月 8 日	つくば国際大学高等学校の商業科と衛生看護科を廃止 つくば国際大学高等学校の千代田校舎を母体とするつくば国際大学東風高等学校(全日制普通科)を設置認可

平成 20 年 12 月 24 日	つくば国際大学医療保健学部に保健栄養学科を設置認可
平成 21 年 3 月 31 日	つくば国際松並保育園を設置認可
平成 21 年 4 月 1 日	つくば国際大学医療保健学部に保健栄養学科を開設 つくば国際大学東風高等学校 全日制 普通科を開設 つくば国際松並保育園を開設 つくば国際短期大学看護学科の廃止
平成 21 年 10 月 15 日	つくば国際大学産業社会学部にメディア社会学科を設置
平成 22 年 3 月 1 日	つくば国際大学東風小学校を設置認可
平成 22 年 4 月 1 日	つくば国際大学産業社会学部にメディア社会学科を開設 つくば国際大学東風小学校を開設 つくば国際短期大学人間生活学科(人間福祉専攻、健康栄養専攻)の廃止
平成 24 年 3 月 31 日	つくば国際白梅保育園を設置認可
平成 24 年 4 月 1 日	つくば国際白梅保育園を開設
平成 25 年 3 月 31 日	つくば国際大学産業社会学部の産業情報学科を廃止
平成 25 年 4 月 1 日	つくば国際大学医療保健学部に診療放射線学科を開設
平成 26 年 3 月 31 日	つくば国際はるかぜ保育園を設置認可
平成 26 年 4 月 1 日	つくば国際大学医療保健学部に臨床検査学科を開設 つくば国際はるかぜ保育園を開設
平成 27 年 7 月 27 日	本部事務所を土浦市真鍋六丁目20番2号に移転
平成 28 年 4 月 1 日	つくば国際大学医療保健学部に医療技術学科を開設
平成 29 年 3 月 31 日	つくば国際大学産業社会学部のメディア社会学科を廃止
平成 30 年 1 月 29 日	つくば国際保育園を土浦市真鍋新町8番16号に新築移転

9 事務組織図



II 事業の概要

1 施設等の状況

主要な施設設備は、次のとおりです。

種 別	所 在 地	校地面積(㎡)	建物面積(㎡)	備 考
つくば国際大学 第1キャンパス	土浦市真鍋6-20-1	63,230	14,804	借地含む
つくば国際大学 第2キャンパス	土浦市真鍋6-8-33	20,407	12,268	
学生寮(カレッジハイツ)	土浦市真鍋新町8-8	1,152	1,853	
つくば国際短期大学	土浦市真鍋6-7-10	23,330	9,078	
つくば国際大学高等学校	土浦市真鍋1-3-5	16,875	12,476	借地含む
つくば国際大学高等学校 グランド	土浦市並木5-4804-3	44,049	0	借地含む
つくば国際大学東風高等学校	かすみがうら市上土田690-1	60,406	10,549	借地含む
つくば国際大学東風小学校	守谷市百合ヶ丘1-4808-15	13,461	5,160	
つくば国際短期大学附属幼稚園	土浦市真鍋6-6-9	6,688	778	
つくば国際保育園	土浦市真鍋新町8-16	2,938	975	
つくば国際百合ヶ丘保育園	守谷市百合ヶ丘1-2455	4,151	1,238	
つくば国際松並保育園	守谷市松並1724-1	3,685	1,285	
つくば国際白梅保育園	つくば市面野井丸山55-1	5,310	1,309	
つくば国際はるかぜ保育園	つくばみらい市小張2786-1	8,016	1,225	

2 事業の概要

本年度の主な事業は、次のとおりです。

① 法人本部の事業

- ・ つくば国際大学第1キャンパス東側の土地を取得し、グランド・駐車場として整備しましたが、今年度も引続き隣接地を取得し整備しております。
- ・ 移転したつくば国際保育園とカレッジハイツとの間の土地とつくば国際松並保育園の隣接地を、将来の活用のために取得しました。

② つくば国際大学の事業

- ・ 第1キャンパスの研究棟は、研究室のエアコン交換等機器の整備と1階通路に防風スクリーンを設置しました。
- ・ 第2キャンパスの保健栄養学科実習棟の1階ピロティ部分学習室を改修し、実習室のエアコンを交換しました。
- ・ 第2キャンパスの図書館棟コンピュータ室のパソコン等機器を交換しました。

③ つくば国際短期大学の事業

- ・ キュービクルの交換、3号館3階実習室のエアコンを交換しました。

④ つくば国際大学高等学校の事業

- ・ 管理棟屋上の整備、北側外壁の塗装工事を実施しました。

⑤ つくば国際大学東風高等学校の事業

- ・ 教室棟及び体育館のトイレ改修工事を実施しました。
- ・ 昨年度取得した隣接地及びバスターミナル周辺を伐採し整備しました。

⑥ つくば国際大学東風小学校の事業

- ・ スクールバスを2台購入しました。

⑦ つくば国際保育園の事業

- ・ 昨年度取得した土浦市真鍋新町5092-1他に、一部2階建の新園舎を建設し移転しました。
- ・ 新園舎に移転したため、旧園地と園舎は本部所属に変更し、定員増のために借用した旧保育園の用地と建物は返却しました。

⑧ つくば国際松並保育園の事業

- ・ 定員を60人増員し160人にしましたが、本年度の利用定員は130人としています。

⑨ つくば国際はるかぜ保育園の事業

- ・ 定員を20人増加し140人に変更しました。

Ⅲ 財務の概要

1 決算の状況

財務諸表の前年度対比は、次のとおりです。

(1) 貸借対照表

有形固定資産は、つくば国際大学第1キャンパス、つくば国際松並保育園及びカレッジハイツの隣接地を購入したことにより土地が167百万円増加し、つくば国際保育園の園舎新築、つくば国際大学栄養実習棟の1階ピロティを学習室に改修したこと等により建物8百万円と管理用機器備品62百万円増加し、教育研究用機器備品は126百万円減少しましたが、つくば国際大学東風小学校のスクールバス2台購入により車輛が13百万円増加したこと等により、有形固定資産の合計は前年度より107百万円増加して17,168百万円となりました。

特定資産は、減価償却引当特定資産が330百万円増加しましたが、校舎整備計画資金の取崩等により第2号基本金引当特定資産が438百万円減少、つくば国際保育園新築により保育所施設・設備整備積立資産が160百万円減少したことにより、特定資産の合計は268百万円減少して3,890百万円となりました。

その他の固定資産は、有価証券1,204百万円減少、収益事業元入金24百万円減少等により1,230百万円減少し2,828百万円となり、固定資産の合計は前年度より1,391百万円減少して23,886百万円となりました。

流動資産は、現金預金675百万円増加、有価証券1,104百万円増加等により1,883百万円増加し6,678百万円となったため、資産の部の合計は前年度より492百万円増加して30,564百万円となりました。

負債の部は、固定負債が9百万円増加の579百万円、流動負債が56百万円減少の820百万円となったため、負債の部の合計は前年度より47百万円減少して1,399百万円となりました。

基本金の部は、第2号基本金が438百万円減少の850百万円となりましたが、第1号基本金が土地の取得、建物の新築・増改修、駐車場や機器備品の整備等により前年度より691百万円増加したことにより28,358百万円となったため、翌年度繰越収支差額は前年度より286百万円増加の△328百万円となり、純資産の部の合計は前年度より539百万円増加して29,165百万円となりました。

(2) 資金収支計算書

収入の部は、学生生徒等納付金収入が79百万円増の3,162百万円、補助金収入が76百万円増加の1,384百万円、資産売却収入は有価証券売却収入が400百万円減少し、雑収入は退職金財団交付金収入等の98百万円増により143百万円、前受金収入が44百万円減の665百万円、その他の収入は保育所施設・設備整備積立資産取崩収入が79百万円減、第2号基本金引当特定資産取崩収入が180百万円減でしたが、減価償却引当特定資産取崩収入の631百万円増等により289百万円増の2,852百万円となりましたので、その他の項目を含め収入の部の合計は前年度より206百万円減少して11,961百万円となりました。

支出の部は、人件費支出が92百万円増の2,876百万円、施設関係支出が156百万円減の573百万円、資産運用支出が有価証券購入支出の600百万円減、保育所施設・設備整備積立資産積立支出の150百万円減、第2号基本金引当特定資産繰入支出の618百万円減でしたが、減価償却引当特定資産繰入支出の529百万円増により839百万円減の2,344百万円でしたので、その他の項目を含めた支出の合計は前年度より881百万円減少し、翌年度繰越支払資金は前年度より675百万円増加して5,219百万円となりました。

(3) 活動区分資金収支計算書

教育活動による資金収支は、収入が244百万円増の4,801百万円、支出が92百万円増の3,668百万円で、調整勘定含めた教育活動収支差額は、前年度より118百万円減少し977百万円となりました。施設整備等活動による資金収支は、収入が375百万円増の2,725百万円、支出が385百万円減の3,058百万円で、調整勘定含めた施設整備等活動資金収支差額は、前年度より760百万円増加の△333百万円となりました。その他の活動による資金収支は、収入が410百万円減の45百万円、支出が598百万円減の11百万円で、調整勘定含めたその他の活動資金収支差額が前年度より187百万円増の32百万円となったため、支払資金の増減額は830百万円増加して675百万円となり、前年度繰越支払資金は4,544百万円でしたので、翌年度繰越支払資金は5,219百万円となりました。

(4) 事業活動収支計算書

教育活動収支は、教育活動収入計が4,804百万円、教育活動支出計が4,317百万円でしたので、教育活動収支差額は前年度より179百万円増加の486百万円となりました。教育活動外収支差額は3百万円減少の38百万円でしたので、経常収支差額は前年度より177百万円増の524百万円となり、特別収支差額は7百万円増の15百万円でしたので、基本金組入前当年度収支差額は前年度より184百万円増の539百万円となりました。

本年度の基本金組入額合計は779百万円ですので、当年度収支差額は△240百万円となり、前年度繰越収支差額は△614百万円で、本年度の基本金取崩額は526百万円ですので、翌年度繰越収支差額は△328百万円となり前年度より286百万円増加しました。

本年度の事業活動収入計は4,859百万円で、事業活動支出計は4,320百万円となっております。

貸借対照表

平成30年3月31日

(単位:千円)

科 目	本年度末	前年度末	増 減
資 産 の 部			
固 定 資 産	23,885,620	25,276,959	△ 1,391,339
有 形 固 定 資 産	17,167,829	17,060,722	107,107
土 地	6,716,174	6,549,592	166,582
建 物	8,503,210	8,495,352	7,858
その他の有形固定資産	1,948,445	2,015,778	△ 67,333
特 定 資 産	3,890,000	4,158,000	△ 268,000
第2号基本金引当特定資産	850,000	1,288,000	△ 438,000
減価償却引当特定資産	2,970,000	2,640,000	330,000
保育所施設・設備整備積立資産	70,000	230,000	△ 160,000
そ の 他 の 固 定 資 産	2,827,791	4,058,237	△ 1,230,446
収 益 事 業 元 入 金	129,395	153,598	△ 24,203
有 価 証 券	2,692,669	3,896,988	△ 1,204,319
そ の 他	5,727	7,651	△ 1,924
流 動 資 産	6,678,446	4,795,072	1,883,374
現 金 預 金	5,219,086	4,543,709	675,377
未 収 入 金	238,302	128,982	109,320
有 価 証 券	1,104,341	0	1,104,341
そ の 他 の 流 動 資 産	116,717	122,381	△ 5,664
資 産 の 部 合 計	30,564,066	30,072,030	492,036
負 債 の 部			
固 定 負 債	578,977	570,419	8,558
流 動 負 債	819,653	875,533	△ 55,880
前 受 金	665,412	709,428	△ 44,016
そ の 他 の 流 動 負 債	154,241	166,105	△ 11,864
負 債 の 部 合 計	1,398,630	1,445,953	△ 47,323
純 資 産 の 部			
基 本 金	29,493,094	29,239,668	253,426
第1号基本金	28,357,864	27,666,438	691,426
第2号基本金	850,000	1,288,000	△ 438,000
第4号基本金	285,230	285,230	0
繰越収支差額	△ 327,658	△ 613,590	285,932
翌年度繰越収支差額	△ 327,658	△ 613,590	285,932
純 資 産 の 部 合 計	29,165,436	28,626,078	539,358
負 債 及 び 純 資 産 の 部 合 計	30,564,066	30,072,030	492,036

資金収支計算書

平成29年4月1日から平成30年3月31日まで

(単位:千円)

科 目	本年度末	前年度末	差 異
収入の部			
学生生徒等納付金収入	3,161,554	3,082,662	78,892
手数料収入	73,718	77,766	△ 4,048
寄付金収入	12,197	12,793	△ 596
特別寄付金収入	12,197	9,009	3,188
一般寄付金収入	0	3,783	△ 3,783
補助金収入	1,384,521	1,308,792	75,729
国庫補助金収入	904,075	851,548	52,527
地方公共団体補助金収入	480,446	457,244	23,202
資産売却収入	20	400,223	△ 400,203
有価証券売却収入	0	400,000	△ 400,000
投資信託特別分配金売却収入	0	221	△ 221
車輛売却収入	20	2	18
付随事業・収益事業収入	43,760	48,457	△ 4,697
補助活動事業収入	22,896	22,797	99
収益事業収入	6,106	10,100	△ 3,994
保育所収入	14,758	15,560	△ 802
受取利息・配当金収入	31,575	30,099	1,476
雑収入	143,241	45,549	97,692
施設設備利用料収入	6,545	4,095	2,450
私立大学退職金財団交付金収入	55,341	31,454	23,887
退職金社団交付金収入	71,868	0	71,868
雑収入	9,487	10,000	△ 513
前受金収入	665,412	709,428	△ 44,016
その他の収入	2,851,956	2,563,189	288,767
保育所施設・設備整備積立資産取崩収入	280,001	358,843	△ 78,842
減価償却引当特定資産取崩収入	934,615	303,763	630,852
前期末未収入金収入	131,908	208,299	△ 76,391
第2号基本金引当特定資産取崩収入	1,498,000	1,678,000	△ 180,000
預り資産受入収入等	7,432	14,284	△ 6,852
資金収入調整勘定	△ 951,105	△ 810,541	△ 140,564
期末未収入金	△ 241,677	△ 132,243	△ 109,434
前期末前受金	△ 709,428	△ 678,298	△ 31,130
前年度繰越支払資金	4,543,709	4,697,921	△ 154,212
収入の部合計	11,960,558	12,166,339	△ 205,781
支出の部			
人件費支出	2,875,581	2,783,832	91,749
教育研究経費支出	489,267	492,113	△ 2,846
管理経費支出	303,353	299,957	3,396
施設関係支出	572,608	728,532	△ 155,924
設備関係支出	141,423	131,788	9,635
資産運用支出	2,344,038	3,182,638	△ 838,600
有価証券購入支出	22	600,022	△ 600,000
保育所施設・設備整備積立資産積立支出	120,001	270,001	△ 150,000
減価償却引当特定資産繰入支出	1,164,015	634,615	529,400
第2号基本金引当特定資産繰入支出	1,060,000	1,678,000	△ 618,000
その他の支出	36,346	28,226	8,120
前期末未払金支払支出	23,014	18,533	4,481
前渡金支払支出	2,000	0	2,000
その他の預り金支払支出	11,332	9,692	1,640
資金支出調整勘定	△ 21,144	△ 24,455	3,311
期末未払金	△ 21,144	△ 24,455	3,311
翌年度繰越支払資金	5,219,086	4,543,709	675,377
支出の部合計	11,960,558	12,166,339	△ 205,781

活動区分資金収支計算書

平成29年4月1日から平成30年3月31日まで

(単位:千円)

科 目		本年度末	前年度末	差 異	
教育活動による資金収支	収 入	学生生徒等納付金収入	3,161,554	3,082,662	78,892
		手数料収入	73,718	77,766	△ 4,048
		特別寄付金収入	0	0	0
		一般寄付金収入	0	3,783	△ 3,783
		経常費等補助金収入	1,384,521	1,308,792	75,729
		付随事業収入	37,654	38,357	△ 703
		雑収入	143,241	45,549	97,692
		教育活動資金収入計	4,800,688	4,556,910	243,778
	支 出	人件費支出	2,875,581	2,783,832	91,749
		教育研究経費支出	489,267	492,113	△ 2,846
		管理経費支出	303,353	299,957	3,396
		教育活動資金支出計	3,668,201	3,575,902	92,299
	差 引		1,132,487	981,008	151,479
調 整 勘 定 等		△ 155,646	113,981	△ 269,627	
教育活動資金収支差額		976,841	1,094,989	△ 118,148	
施設整備等活動による資金収支	収 入	施設設備寄付金収入	12,197	9,009	3,188
		施設設備補助金収入	0	0	0
		施設設備売却収入	20	2	18
		第2号基本金引当特定資産取崩収入	1,498,000	1,678,000	△ 180,000
		減価償却引当特定資産取崩収入	934,615	303,763	630,852
		保育所施設・設備整備積立資産取崩収入	280,001	358,843	△ 78,842
		施設整備等活動資金収入計	2,724,833	2,349,617	375,216
	支 出	施設関係支出	572,608	728,532	△ 155,924
		設備関係支出	141,423	131,788	9,635
		第2号基本金引当特定資産繰入支出	1,060,000	1,678,000	△ 618,000
		減価償却引当特定資産繰入支出	1,164,015	634,615	529,400
		保育所施設・設備整備積立資産積立支出	120,001	270,001	△ 150,000
		施設整備等活動資金支出計	3,058,047	3,442,936	△ 384,889
差 引		△ 333,214	△ 1,093,318	760,104	
調 整 勘 定 等		0	△ 320	320	
施設整備等活動資金収支差額		△ 333,214	△ 1,093,638	760,424	
小計(教育活動資金収支差額+施設整備等活動資金収支差額)		643,627	1,351	642,276	
その他の活動による資金収支	収 入	有価証券売却収入	0	400,221	△ 400,221
		預り資産受入収入等	7,432	14,284	△ 6,852
		小 計	7,432	414,505	△ 407,073
		受取利息・配当金収入	31,575	30,099	1,476
		収益事業収入	6,106	10,100	△ 3,994
	その他の活動資金収入計	45,113	454,705	△ 409,592	
	支 出	有価証券購入支出	22	600,022	△ 600,000
		預り金支払支出等	11,332	9,692	1,640
		小 計	11,354	609,715	△ 598,361
		その他の活動資金支出計	11,354	609,715	△ 598,361
	差 引		33,759	△ 155,010	188,769
調 整 勘 定 等		△ 2,009	△ 553	△ 1,456	
その他の活動資金収支差額		31,750	△ 155,563	187,313	
支払資金の増減額(小計+その他の活動資金収支差額)		675,377	△ 154,212	829,589	
前年度繰越支払資金		4,543,709	4,697,921	△ 154,212	
翌年度繰越支払資金		5,219,086	4,543,709	675,377	

事業活動収支計算書

平成29年4月1日から平成30年3月31日まで

(単位:千円)

科 目		本年度末	前年度末	差 異		
教育活動収支	事業活動収入の部	学生生徒等納付金	3,162,524	3,083,592	78,932	
		手数料	73,718	77,766	△ 4,048	
		寄付金	2,205	5,582	△ 3,377	
		経常費等補助金	1,384,521	1,308,792	75,729	
		国庫補助金	224,922	851,548	△ 626,626	
		保育給付金収入	679,153		679,153	
		地方公共団体補助金	480,446	457,244	23,202	
		付随事業収入	37,390	38,349	△ 959	
		補助活動事業収入	22,632	22,789	△ 157	
		保育所収入	14,758	15,560	△ 802	
		雑収入	143,306	45,549	97,757	
		施設設備利用料	6,545	4,095	2,450	
		私立大学退職金財団交付金収入	55,341	31,454	23,887	
		退職金社団交付金収入	71,868	0	71,868	
		その他の雑収入	9,552	10,000	△ 448	
		教育活動収入計	4,803,664	4,559,630	244,034	
		事業活動支出の部	人件費	2,885,389	2,830,111	55,278
			教育研究経費	984,613	986,738	△ 2,125
			管理経費	445,895	434,877	11,018
	徴収不能額等		1,484	995	489	
教育活動支出計	4,317,381		4,252,721	64,660		
教育活動収支差額		486,283	306,909	179,374		
教育活動外収支	事業活動収入の部	受取利息・配当金	31,576	30,099	1,477	
		その他の教育活動外収入	6,106	10,100	△ 3,994	
		収益事業収入	6,106	10,100	△ 3,994	
		教育活動外収入計	37,682	40,199	△ 2,517	
	事業活動支出の部	その他の教育活動外支出	0	0	0	
		その他の教育活動外支出	0	0	0	
		教育活動外支出計	0	0	0	
教育活動外収支差額		37,682	40,199	△ 2,517		
経常収支差額		523,965	347,108	176,857		
特別収支	事業活動収入の部	資産売却差額	620	2	618	
		その他の特別収入	17,108	12,291	4,817	
		特別収入計	17,728	12,294	5,434	
	事業活動支出の部	資産処分差額	2,334	3,949	△ 1,615	
		その他の特別支出	0	0	0	
		特別支出計	2,334	3,949	△ 1,615	
特別収支差額		15,394	8,344	7,050		
基本金組入前当年度収支差額		539,359	355,453	183,906		
基本金組入額合計		△ 779,237	△ 809,811	30,574		
当年度収支差額		△ 239,878	△ 454,358	214,480		
前年度繰越収支差額		△ 613,590	△ 161,429	△ 452,161		
基本金取崩額		525,811	2,197	523,614		
翌年度繰越収支差額		△ 327,657	△ 613,590	285,933		
事業活動収入計		4,859,074	4,612,123	246,951		
事業活動支出計		4,319,715	4,256,671	63,044		

財 産 目 録

(平成30年3月31日現在)

I 資産総額		金	30,576,861 千円
内 1 基本財産		金	18,023,151 千円
2 運用財産		金	12,411,520 千円
3 収益事業用資産		金	142,190 千円
II 負債総額		金	1,403,973 千円
III 正味財産		金	29,172,888 千円

(単位:千円)

I 資産			
1 基本財産			18,023,151
(1)	土地	334,625.94 m ²	6,716,174
(2)	建物	77,628.54 m ²	8,503,210
(3)	構築物		607,350
(4)	機器備品		720,147
①	教育研究用機器備品		364,612
②	管理用機器備品		355,535
(5)	図書	156,067 冊	604,874
(6)	車両		16,074
(7)	建設仮勘定		0
(8)	第2号基本金引当特定資産		850,000
(9)	その他の基本財産		5,322
2 運用財産			12,411,520
(1)	預金・現金		5,219,086
(2)	減価償却引当特定資産		2,970,000
(3)	保育所施設・設備整備積立資産		70,000
(4)	有価証券		3,797,010
(5)	未収入金		238,302
(6)	預り資産		114,008
(7)	その他の運用財産		3,114
3 収益事業用財産			142,190
(1)	事業用敷地	3,253.39 m ²	111,672
(2)	事業用建物	577.52 m ²	23,799
(3)	事業用構築物		6,458
(4)	預け金		261
II 負債			
1 固定負債			578,977
(1)	退職給与引当金		577,077
(2)	預り保証金		1,900
2 流動負債			819,653
(1)	未払金		22,586
(2)	前受金		665,412
(3)	預り金		131,655
3 収益事業用負債			5,343
(1)	前受金		828
(2)	預り保証金他		4,515

借用財産			
(1)	土地	29,684.72 m ²	
(2)	建物	0 m ²	

3 財務諸表及び主要な指標の推移

(1) 貸借対照表の推移

(単位:千円)

科 目	平成27年度	平成28年度	平成29年度		
固定資産	24,185,362	25,276,959	23,885,620		
流動資産	5,449,603	4,795,072	6,678,446		
資産の部合計	29,634,965	30,072,030	30,564,066		
固定負債	523,790	570,419	578,977		
流動負債	840,550	875,533	819,653		
負債の部合計	1,364,340	1,445,952	1,398,630		
基本金	28,432,054	29,239,668	29,493,094		
翌年度繰越収支差額	△ 161,429	△ 613,590	△ 327,658		
純資産の部合計	28,270,625	28,626,078	29,165,436		
負債及び純資産の部合計	29,634,965	30,072,030	30,564,066		

(2) 資金収支計算書の推移

(単位:千円)

科 目	平成27年度	平成28年度	平成29年度		
学生生徒等納付金収入	2,971,399	3,082,662	3,161,554		
補助金収入	1,302,534	1,308,792	1,384,521		
その他	8,558,880	7,774,885	7,414,483		
収入の部合計	12,832,813	12,166,339	11,960,558		
人件費支出	2,757,950	2,783,832	2,875,581		
教育研究経費支出	525,757	492,113	489,267		
その他	9,549,106	8,890,394	8,595,710		
支出の部合計	12,832,813	12,166,339	11,960,558		

(3) 活動区分資金収支計算書の推移

(単位:千円)

科 目	平成27年度	平成28年度	平成29年度		
教育活動による資金収支					
教育活動による資金収入計	4,481,229	4,556,910	4,800,688		
教育活動による資金支出計	3,555,334	3,575,902	3,668,201		
差引	925,895	981,008	1,132,487		
調整勘定等	24,524	113,981	△ 155,646		
教育活動資金収支差額	950,419	1,094,989	976,841		
施設整備等活動による資金収支					
施設整備等活動による資金収入計	1,476,504	2,349,617	2,724,833		
施設整備等活動による資金支出計	2,688,383	3,442,936	3,058,047		
差引	△ 1,211,879	△ 1,093,318	△ 333,214		
調整勘定等	320	△ 320	0		
施設整備等活動資金収支差額	△ 1,211,559	△ 1,093,638	△ 333,214		
小計(教育活動資金収支差額+施設整備等活動資金収支差額)	△ 261,140	1,351	643,627		
その他の活動による資金収支					
その他の活動による資金収入計	2,438,636	454,705	45,113		
その他の活動による資金支出計	1,891,099	609,715	11,354		
差引	547,537	△ 155,010	33,759		
調整勘定等	329	△ 553	△ 2,009		
その他の活動資金収支差額	547,866	△ 155,563	31,750		
支払資金の増減額(小計+その他の活動による資金収支差額)	286,726	△ 154,212	675,377		
前年度繰越支払資金	4,411,194	4,697,921	4,543,709		
翌年度繰越支払資金	4,697,921	4,543,709	5,219,086		

(4) 事業活動収支計算書の推移

(単位:千円)

科 目	平成27年度	平成28年度	平成29年度		
教育活動収支					
学生生徒等納付金	2,972,609	3,083,592	3,162,524		
寄付金	11,592	5,582	2,205		
経常費等補助金	1,302,534	1,308,792	1,384,521		
付随事業収入	35,742	38,349	37,390		
その他	161,516	123,315	217,024		
教育活動収入計	4,483,993	4,559,630	4,803,664		
人件費	2,816,220	2,830,111	2,885,389		
教育研究経費	990,174	986,738	984,613		
管理経費	402,636	434,877	445,895		
その他	1,210	995	1,484		
教育活動支出計	4,210,240	4,252,721	4,317,381		
教育活動収支差額	273,753	306,909	486,283		
教育活動外収支					
教育研究経費	37,493	40,199	37,682		
教育活動外支出計	0	0	0		
教育活動外収支差額	37,493	40,199	37,682		
経常収支差額	311,246	347,108	523,965		
特別収支					
特別収入計	8,413	12,294	17,728		
特別支出計	64,566	3,949	2,334		
特別収支差額	△ 56,153	8,344	15,394		
基本金組入前当年度収支差額	255,093	255,453	539,359		
基本金組入額合計	△ 800,220	△ 809,811	△ 779,237		
当年度収支差額	△ 545,127	△ 454,358	△ 239,878		
前年度繰越収支差額	131,176	△ 161,429	△ 613,590		
基本金取崩額	252,522	2,197	525,811		
翌年度繰越収支差額	△ 161,429	△ 613,590	△ 327,657		
事業活動収入計	4,529,899	4,612,123	4,859,074		
事業活動支出計	4,274,806	4,256,671	4,319,715		

(5) 財産目録の推移

(単位:千円)

科 目	平成27年度	平成28年度	平成29年度		
基本財産	18,113,875	18,356,023	18,023,151		
運用財産	11,367,492	11,562,410	12,411,520		
収益事業用財産	169,031	166,594	142,190		
資産総額	29,650,398	30,085,027	30,576,861		
固定負債	523,790	570,419	578,977		
流動負債	840,550	875,533	819,653		
収益事業用負債	9,444	7,393	5,343		
負債総額	1,373,784	1,453,346	1,403,973		
正味財産	28,276,614	28,631,681	29,172,888		

(6) 収益事業の推移

不動産賃貸業を行っており、その状況は次のとおりです。

① 貸借対照表

(単位:千円)

科 目	平成27年度	平成28年度	平成29年度		
流動資産	0	0	0		
固定資産	169,031	166,594	142,191		
資産合計	169,031	166,594	142,191		
流動負債	828	828	829		
固定負債	8,616	6,564	4,514		
負債合計	9,444	7,392	5,343		
元入金	153,598	153,598	129,395		
利益剰余金	5,989	5,604	7,453		
純資産合計	159,587	159,202	136,848		
負債・純資産合計	169,031	166,594	142,191		

② 損益計算書

(単位:千円)

科 目	平成27年度	平成28年度	平成29年度		
売上高(賃料収入)	15,936	13,766	16,329		
販売費及び一般管理費	3,948	4,051	8,494		
営業外損益	△ 12,124	△ 10,100	△ 5,986		
当期純損益	△ 136	△ 385	1,849		

(7) 主要な財務比率の推移

(単位:%)

科 目	平成27年度	平成28年度	平成29年度		
① 人件費比率	62.29	61.53	59.60		
② 教育研究経費比率	21.90	21.45	20.34		
③ 管理経費比率	8.90	9.45	9.21		
④ 事業活動収支差額比率	5.63	7.71	11.10		
⑤ 基本金組入後収支比率	114.62	111.95	105.88		
⑥ 学生生徒等納付金比率	65.74	67.04	65.32		
⑦ 流動比率	648.34	547.67	814.79		
⑧ 負債比率	4.83	5.05	4.80		
⑨ 純資産構成比率	95.40	95.19	95.42		
⑩ 教育活動資金収支差額比率	21.21	24.03	20.35		

* 上記比率は、次の算式により算出しております。

- ① 人件費比率=人件費/経常収入
- ② 教育研究経費比率=教育研究経費/経常収入
- ③ 管理経費比率=管理経費/経常収入
- ④ 事業活動収支差額比率=基本金組入前当年度収支差額/事業活動収入
- ⑤ 基本金組入後収支比率=事業活動支出/(事業活動収入-基本金組入額)
- ⑥ 学生生徒等納付金比率=学生生徒等納付金/経常収入
- ⑦ 流動比率=流動資産/流動負債
- ⑧ 負債比率=総負債/純資産
- ⑨ 純資産構成比率=純資産/(総負債+純資産)
- ⑩ 教育活動資金収支差額比率=教育活動資金収支差額/教育活動資金収入計

* 経常収入=教育活動収入計+教育活動外収入計